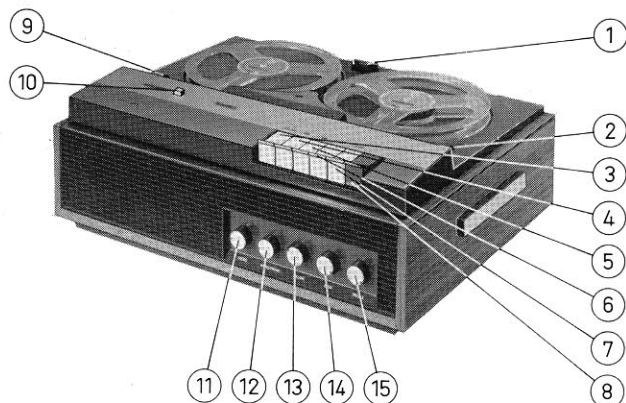


MONO-RECORDER EL 3576

4 sporen - 4 snelheden

PRINCIPESHEMA pag. 239
EXPLODED VIEW pag. 241



BEDIENINGSORGANEN

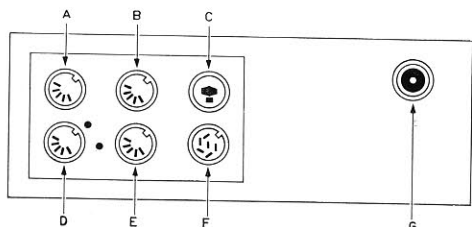
- | | |
|--|--------|
| 1. Snelheidskeuzeschakelaar | |
| 2. Spoorkeuzeschakelaar | |
| 3. Pauzetoets | |
| 4. Terugspoeltoets | |
| 5. Vooruitspoeltoets | |
| 6. Starttoets | |
| 7. Stoptoets | |
| 8. Opnametoets | |
| 9. Netschakelaar | |
| 10. Nulinstelling teller | |
| 11. Opname-niveau microfoon | (SK-0) |
| 12. Opname-niveau grammofoon/radio/2e recorder | (R18) |
| 13. Geluidsterkte | (R15) |
| 14. Klank (lage tonen) | (R54) |
| 15. Klank (hoge tonen) | (R57) |
| | (R56) |

SPECIFICATIE

Bandsnelheden	2,4 cm/sec, 4,75 cm/sec 9,5 cm/sec, 19 cm/sec
Netspanning	110-127-220-245 V~
Opgenomen vermogen	60 W
Uitgangsvermogen	3,5 W
Luidspreker	AD 3570 M (5,6 Ω)
Maximale spoeldiameter	18 cm
Ingangsgevoeligheid microfoon	0,25 mV over 2 kΩ
Ingangsgevoeligheid radio	2 mV over 20 kΩ
Ingangsgevoeligheid PU	100 mV over 0,5 MΩ
Uitgangsspanning lijnuitgang	1 V over 50 kΩ
Uitgangsspanning hoofdtelefoon	200 mV over 1,5 kΩ
Microfoon	EL 1977/00
Afmetingen	43 × 33,5 × 16,5 cm

AANSLUITINGEN

- A Microfoon
- B Grammofoon
- C Extra luidspreker
- D Voorversterker
- E Radio/versterker/2e bandrecorder
- F Hoofdtelefoon
- G Voetschakelaar



OVERZICHT BUIZEN EN HALFGELEIDERS

B1	EM 87	TS6	AC 125
B2	ECC 83	GR1	OA 70
B3, 4	EL 95	GR2	4822 130 50228
TS1, 2, 3	AC 172	GR3	4822 130 50121
TS4, 5	AC 126		

CODENUMMERS

Mechanische onderdelen
(tekening TGR 693 A, pag. 241)

Pos.		
1	Schroef 4 × 8	4822 502 10047
2	Schroef 3 × 15	4822 502 10042
3	Schroef 3 × 10	4822 502 10041
4	Schroef 4 × 8	4822 502 10047
5	Schroef 4 × 50	4822 502 10055
5a	Schroef 2 × 5	4822 592 10026
6	Ring 5 mm	4822 532 10203
7	Ring 6 mm	4822 532 10204
8	Ring 4 mm	4822 532 10202
9	Ring 3 mm	4822 532 10235
10	Klemring 3 mm	4822 530 70002
11	Klemring 5 mm	4822 530 70004
12	Klemring 2 mm	4822 530 70001
13	Klemring 4 mm	4822 530 70003
14	Klemring 13 mm	4822 530 70031
27	Spoelschotel	4822 528 10127
28	Snaar	4822 358 30052
29	Ring	4822 532 50011
30	Aandrijfschijf	4822 528 10062
31	Teller	4822 349 50021
32	Motor	4822 361 70123
33	Schroef	4822 502 10521
34	Bladveer	4822 530 80059
35	Ring	4822 532 50012
36	Klemring	4822 530 70092
37	Frictieschijf	4822 691 20021
38	Tule	4822 325 80032
39	As	4822 502 10522
40	Aandrukbeugel	4822 403 40013
40a	Aandrukuilt	4822 403 50273
41	Trekveer	4822 492 30355
42	Wiskop	4822 249 40033
43	Moer	4822 505 10186
44	Bandgeleider	4822 532 20278
45	Beugel	4822 403 50221
46	Trekveer	4822 492 30352
48	Aandrukbeugel	4822 403 20015
49	Opname/weergavekop	4822 249 10031
50	Isolatiestuk	4822 325 80028
51	Drukveer	4822 492 50314
52	Motorpoelie	4822 528 80114
53	Schroef	4822 520 10555
54	Torsieveer	4822 505 10151
55	Beugel	4822 403 30016
56	Knop	4822 411 50122
57	Schakelaar	4822 403 50222
58	Aandrukrol	4822 528 70018
59	Vliegwiellager	4822 520 10092
59a	Ring	4822 532 50295
60	Drukveer	4822 492 50152
61	Bevestigingsplaat	4822 401 10122
62	Moer	4822 505 10198
63	Bandgeleider	4822 532 20103
64	Drukveer	4822 492 50312
65	Moer	4822 505 10199
65a	Bus	4822 532 30093
66	Moer	4822 505 10186
67	Bandgeleider	4822 532 20099
68	Aandrijfsnaar	4822 358 30069
69	Kap	4822 462 70039
70	Tussenwiel	4822 528 80094
71	Trekveer	4822 492 30355
72	Trekveer	4822 492 30357
73	Beugel	4822 403 50223
74	Lager	4822 520 10155
75	Beugel	4822 403 50224
76	Poelie	4822 528 80113
77	Ring	4822 532 50464
78	Lager	4822 520 10115

Pos.		
79	Beugel	4822 532 50012
80	Drukveer	4822 492 50368
81	Drukbeugel	4822 403 50265
82	Tussenwiel	4822 528 70042
83	Beugel	4822 403 50393
84	Vliegwielhuis	4822 528 60001
84a	Viltring	4822 532 50327
85	Lager	4822 462 70126
86	Beugel	4822 403 50226
87	Ronsel	4822 522 30393
88	Torsieveer	4822 492 40139
89	Trekveer	4822 492 30072
90	Beugel	4822 403 50354
91	Bus	4822 532 60054
92	Torsieveer	4822 492 40138
93	Schakelbeugel	4822 403 30011
94	Rembeugel	4822 403 50211
95	Torsieveer	4822 492 40137
96	Beugel	4822 403 50212
97	Moer	4822 505 10137
98	Trekveer	4822 403 50224
99	Trekveer	4822 492 30358
100	Beugel	4822 403 50215
101	Pauzetoets	4822 410 20496
102	Torsieveer	4822 492 40141
103	Beugel	4822 403 50214
104	Trekveer	4822 492 30288
105	Schakelbus	4822 528 40083
106	Veer	4822 492 30353
107	Beugel	4822 403 50351
108	Trekveer	4822 492 30213
109	Beugel	4822 403 50229
110	Beugel	4822 403 50258
111	Trekveer	4822 492 30287
112	Beugel	4822 403 50213
113	Beugel	4822 403 50231
114	Nylon rol	4822 532 60198
115	Beugel	4822 403 50219
116	Trekveer	4822 492 30157
117	Tussenwiel	4822 528 70039
118	Trekveer	4822 290 80097
119	Beugel	4822 403 50232
120	Knop	4822 411 50121
121	Remschoen	4822 466 40033
122	Rembeugel	4822 403 10036
123	Bladveer	4822 492 60398
124	Trekveer	4822 492 30158
125	Tussenwiel	4822 528 70038
126	Beugel	4822 403 50127
127	Trekveer	4822 492 30291
128	Trekveer	4822 492 30286
129	Beugel	4822 403 50218
130	Druktoets (wit)	4822 410 20494
131	Druktoets (rood)	4822 410 20495
132	Beugel	4822 403 50233
133	Beugel	4822 403 50234
152	Scherm voor EM 87	4822 459 40136
179a	Aandrukvielt	4822 403 50273
180	Aandrukbeugel	4822 403 40025
181	Torsieveer	4822 492 40234
182	Ring	4822 532 50268
183	Aandrukvielt	4822 403 50355
184	Nylonblok	4822 403 50422
	Pen voor schakelaars	4822 505 10236

Onderdelen kast

(tekeningen TGR 696 en TGR 698, pag. 214)

Pos.		
134	Ring	4822 532 60329
135	Knop	4822 441 20077
	Veer in knop	4822 492 60419
136	Schroef	4822 502 10487
137	Afdeklplaat	4822 443 30105
138	Kast	4822 443 40013
139	Schroef	4822 502 10488
140	Kap	4822 443 60211
141	Knop	4822 411 60021
142	Veer	4822 492 50369
143	Handgreep	4822 498 60164
147	Deksel	4822 443 20039
148	Slot	4822 417 50029
149	Voet	4822 462 70083

150	Sierrooster	4822 458 50076
151	Knop	4822 413 40286
	Klem voor EM 87	4822 459 40136
	Bodemplaat	4822 443 50102
	Deksel snoeropbergruimte	4822 443 60209
	Voet	4822 462 40017
	BU3	4822 267 30055
	Plug voor BU3	4822 264 30041
	BU1-BU2-BU4-BU5	4822 267 40039

Elektrische onderdelen

R15	Niveauregelaar grammofoon	4822 101 30087
R18	Niveauregelaar microfoon	4822 101 30087
R54	Geluidssterkteregelaar	4822 101 30074+
		4822 535 50226
R56	Klankregelaar (hoge tonen)	4822 101 30087
R57	Klankregelaar (lage tonen)	4822 101 20116+
		4822 535 90226
T1	Voedingstransformator	4822 146 40109
T2	Luidsprekertransformator	4822 140 50081
L1		4822 152 10037
L2		4822 152 10038
Re1		4822 280 80219
Re2		4822 280 30014
VL		4822 252 20001
SK0		4822 273 40115
SK1		4822 277 30208
SK2		4822 277 30224
SK3		4822 277 30225
SK4		4822 277 30209

Onderdelen microfoon EL 1977/00

(tekening EVE 1501, pag. 214)

Pos.		
1	Kap	4822 447 10107
2	Sierring	4822 532 20332
2a	Ring	4822 466 80223
3	Capsule	EL 6072/10
4	Aansluitstuk	4822 310 20139
5	Snoer	4822 322 10013
6	Plaatje	4822 466 90346
7	Huis	4822 447 10108
8	Steker	4822 264 40018
	Beugel voor ophanging	4822 462 10069

UITKASTEN

Verwijder de knoppen en de schroeven van de dekplaat (boven de spoelschotels) en de schroef van de afdeklplaat boven de koppen. Schroef de bodemplaat los door middel van de vier schroeven in de rubber voeten.

In de meeste gevallen zal het voor de reparatie niet nodig zijn de gehele kast te verwijderen. Mocht dit toch het geval zijn, dan dienen tevens de knoppen en de vier schroeven in de hoeken van de montageplaat te worden verwijderd. Verder moet de handgreep worden uitgetrokken en de luidspreker worden losgesoldeerd.

HET UITKLAPPEN VAN DE PRINT

Geen der toetsen ingedrukt.

Verwijder de knoppen.

Zet het apparaat op de linker zijde.

Draai de drie bodemschroeven los.

Druk de beugel, die de bodem vasthoudt, omhoog.

De print kan nu naar voren worden geklapt.

VAN 50 NAAR 60 HERTZ

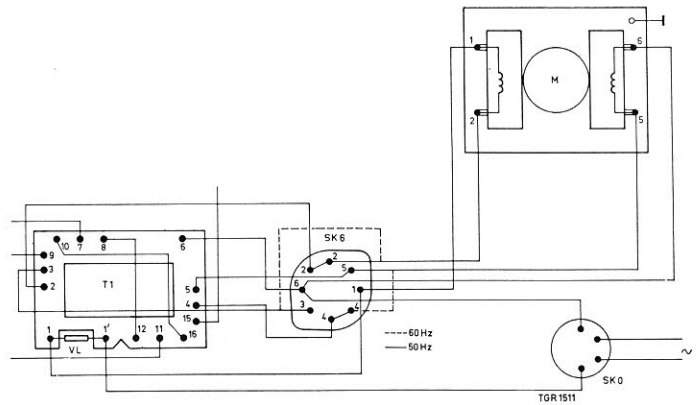
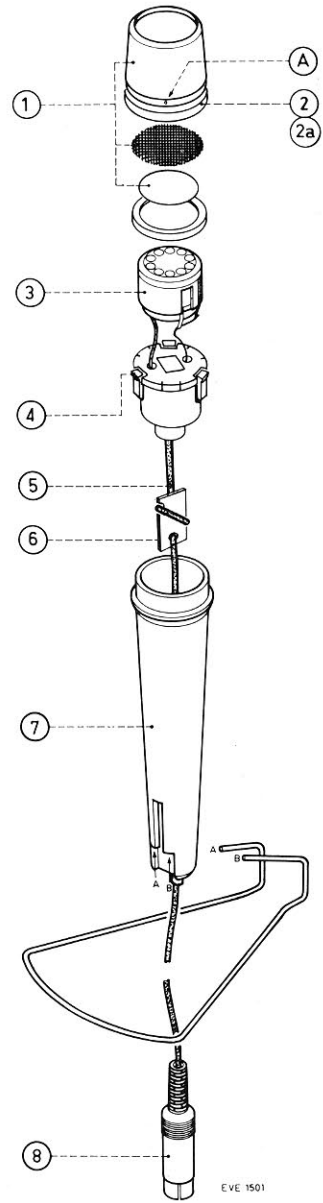
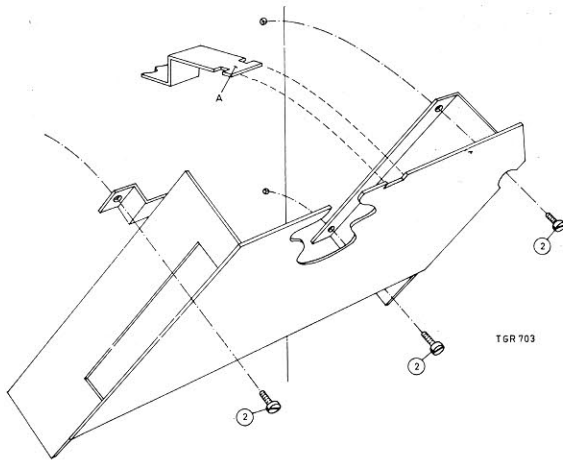
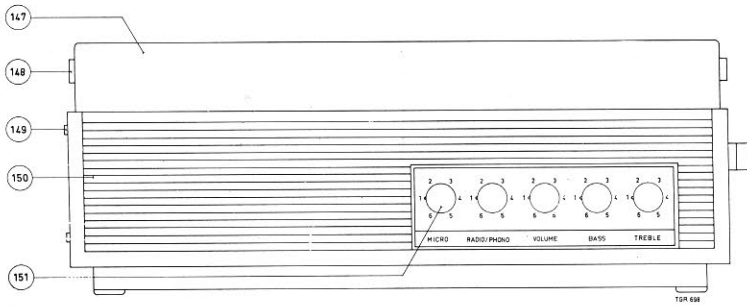
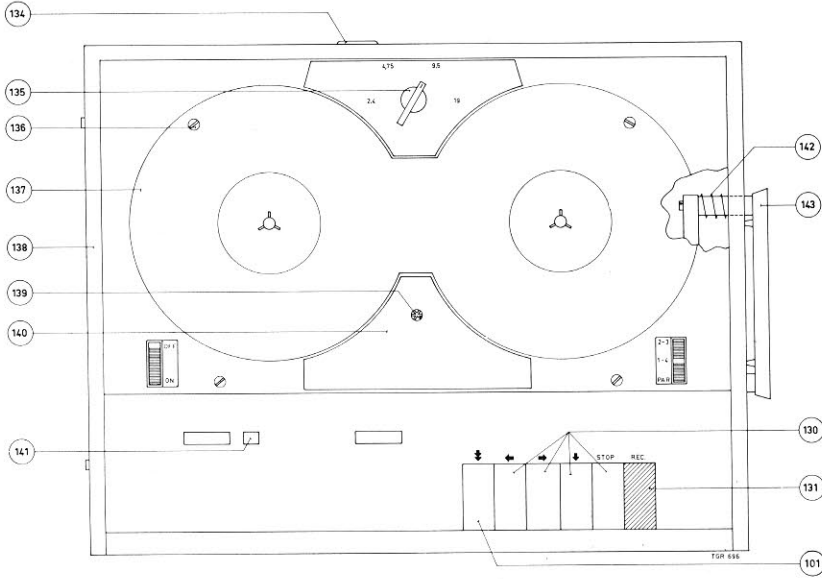
Maak de motorpoelie los en draai deze 180° om.

Stel de poelie zodanig in, dat de snaar horizontaal loopt.

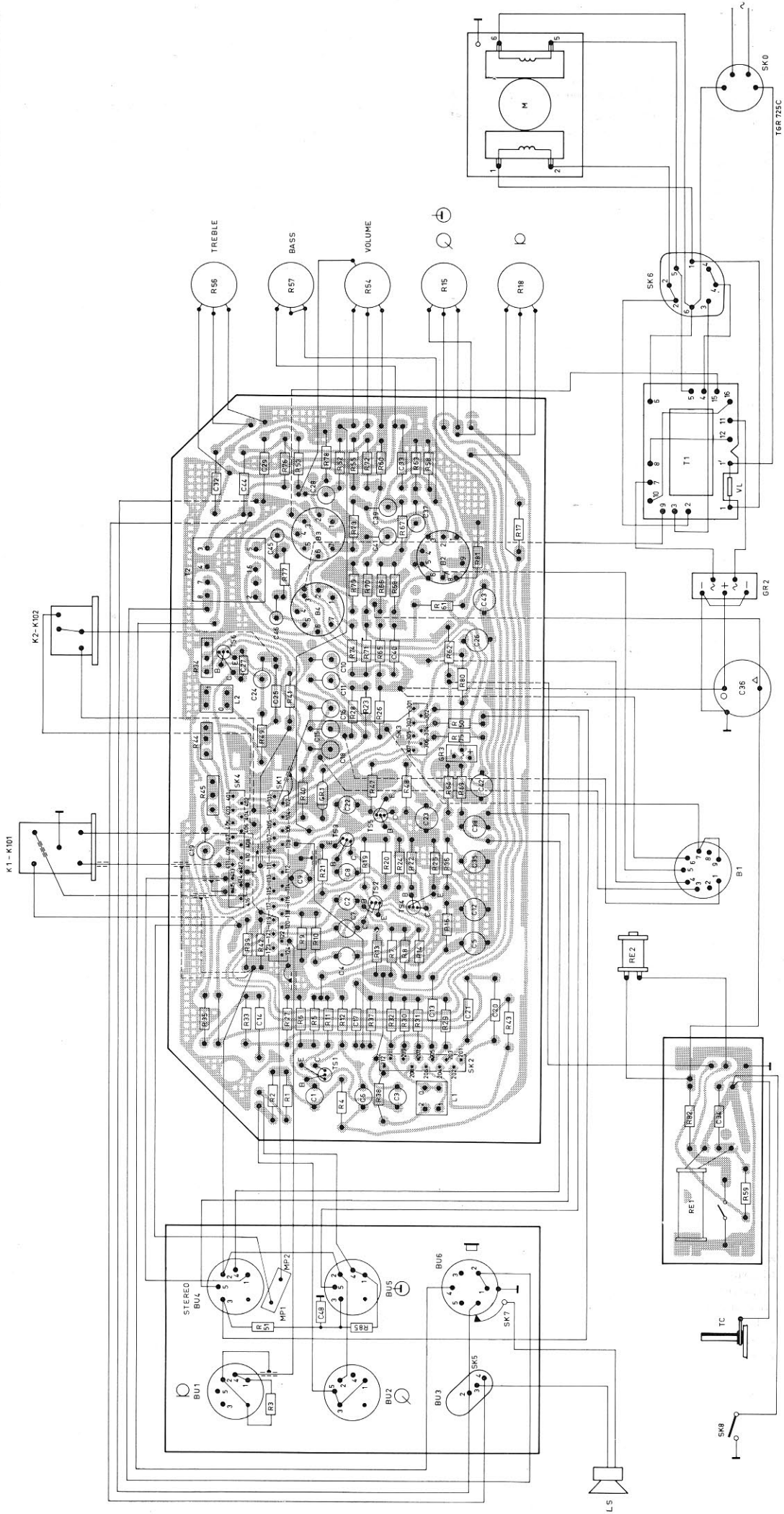
Motoraansluitingen omsolderen, zie principeschema. De cijfers in het principeschema corresponderen met de transformator-aansluitingen. (zie ook tekening TGR 1511, pag. 214).

Verschijnsel	Oorzaak	Remedie
Werkt niet	a. Netsnoer, -stekker onderbroken b. Smeltveiligheid defect	a. Netsnoer en stekker controleren b. Eventuele fout opzoeken en repareren, tevens veiligheid vervangen
Neemt niet op en geeft niet weer	Een der schakelaars niet goed ingesteld	Schakelaar instellen
Spoelt niet snel op	a. Koppeling in de rechter spoelschotel slijpt b. Aandrijfsnaar is vet	a. Spoelschotel demonteren en ontvetten b. Snaar vervangen
Spoelt niet snel terug	a. Koppeling in linker spoelschotel slijpt b. Aandrijfsnaar is vet	a. Spoelschotel demonteren en ontvetten b. Snaar vervangen
Rechter spoelschotel wordt opgelicht	As van tussenwiel is verkeerd ingesteld	As instellen
Remt niet of remt slecht	a. Rembeugel ontsteld b. Remschoen is vet	a. Rembeugel instellen b. Vervangen of ontvetten met spiritus
Jengelt	a. Linker remfrictie pakt onregelmatig b. Aandrukkraft van drukrol niet juist c. Toonas staat scheef, zodat het vlieg-wiel aanloopt; dit gaat gepaard met harde tikken in het apparaat d. Motor loopt onregelmatig e. Aandrijfsnaar vet	a. Frictie schoonmaken b. Drukrol of veer vervangen c. Toonas instellen d. Motor smeren of vervangen e. Snaar vervangen
Maakt ratelend lawaai	Deuk in tussenwiel	Tussenwiel vervangen
Neemt niet op	Fout in versterker	Fout lokaliseren en repareren
Band „lust” na inschakelen	Opspoelfrictie van rechterspoelschotel pakt niet goed	Spoelschotel ontvetten
Ruis tijdens weergeven	a. Fout in versterker b. Opname/weergavekop gemagnetiseerd	a. Fout lokaliseren en repareren b. Apparaat in stand „opname” enige malen in- en uitschakelen
Vervorming tijdens opname	a. Band wordt niet goed tegen opname/weergavekop gedrukt b. Fout in versterker	a. Drukvlit nakijken b. Fout lokaliseren en repareren
Band wordt niet voldoende strak opgewikkeld tijdens versneld terug- en opspoelen	Frictie van linker respectievelijk rechter spoelschotel te klein	Spoelschotel schoonmaken
Brokkelige weergave	a. Aandrukvilt versleten b. Band vervuild c. Opname/weergavekop vervuild	a. Aandrukvilt vervangen en druk controleren b. Band vernieuwen c. Opname/weergavekop schoonmaken
Band wordt niet of slecht gewist	Wiskop vervuild	Wiskop schoonmaken met spiritus of alcohol
Beide opgenomen sporen worden door elkaar gehoord	Bandloop niet goed	Toonas instellen

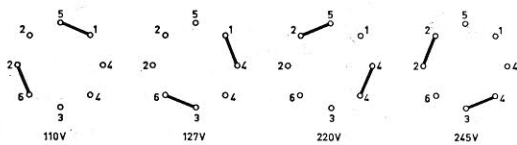
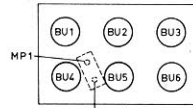
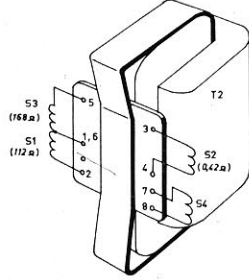
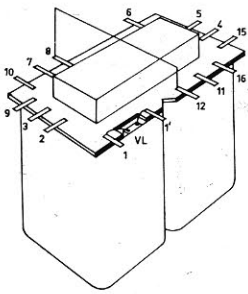
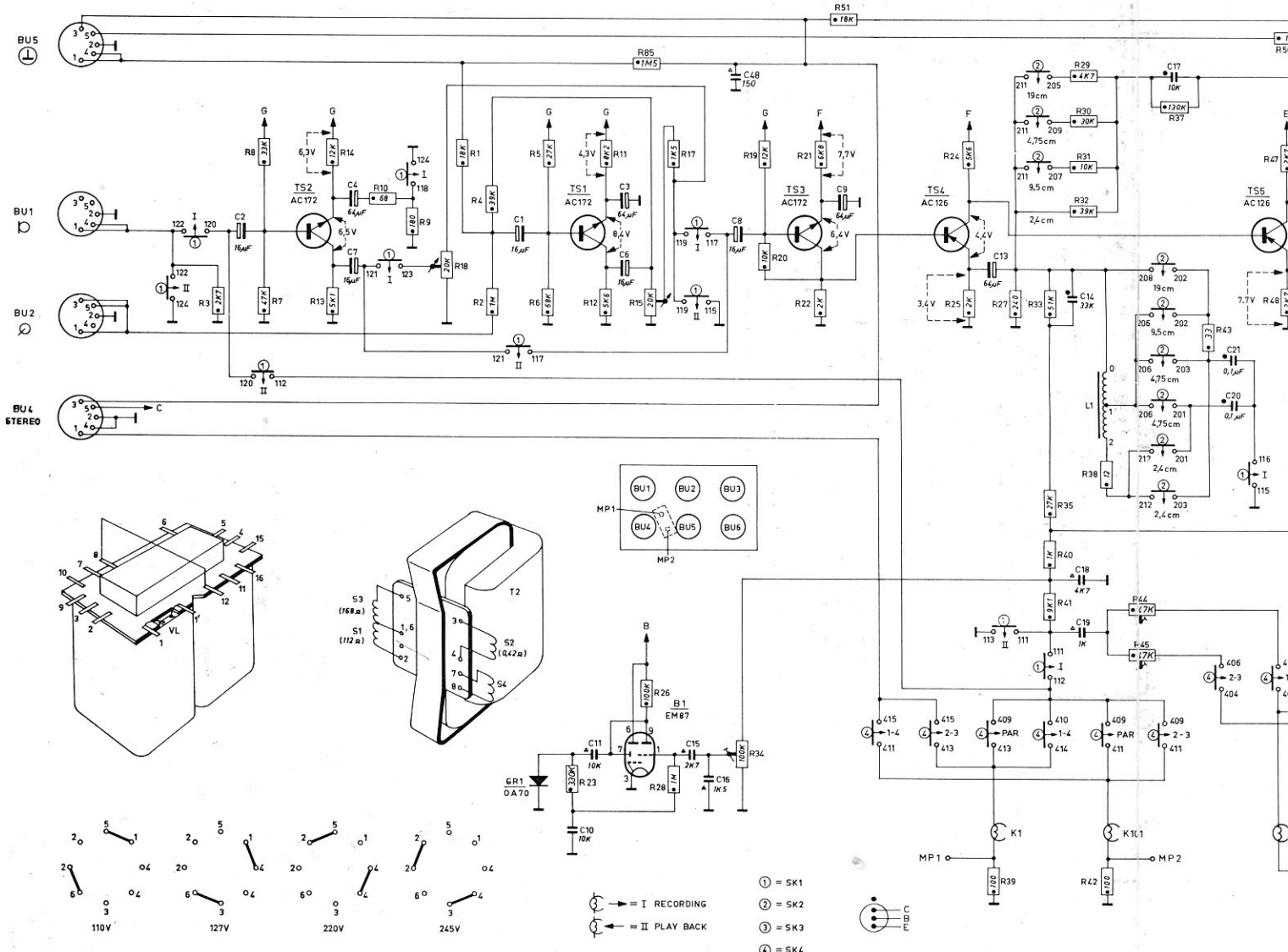
Microfoon EL 1927/00



R	3	51	82	2	1	4	59	35	33	27	8	5	11	12	38	42	9	10	21	18	20	24	45	40	47	48	34	74	71	65	61	77	79	70	66	73	67	76	53	76	52	55	72	56	57	54			
C		85	36	1	3	6	48	17	22	25	36	43	13	7	14	16	18	15	25	24	27	30	42	18	15	25	24	27	30	42	45	41	37	38	32	44	39	28	32	44	39	28	32	44	39	28	32	44	39
LS	SK8	SK5	TC	SK7	MP1	MP2	RE1	L1	SK2	RE2	SK1	K1	K101	SK4	SK3	L2	K2	K102	T2	T1	SK6	M	SK0																										



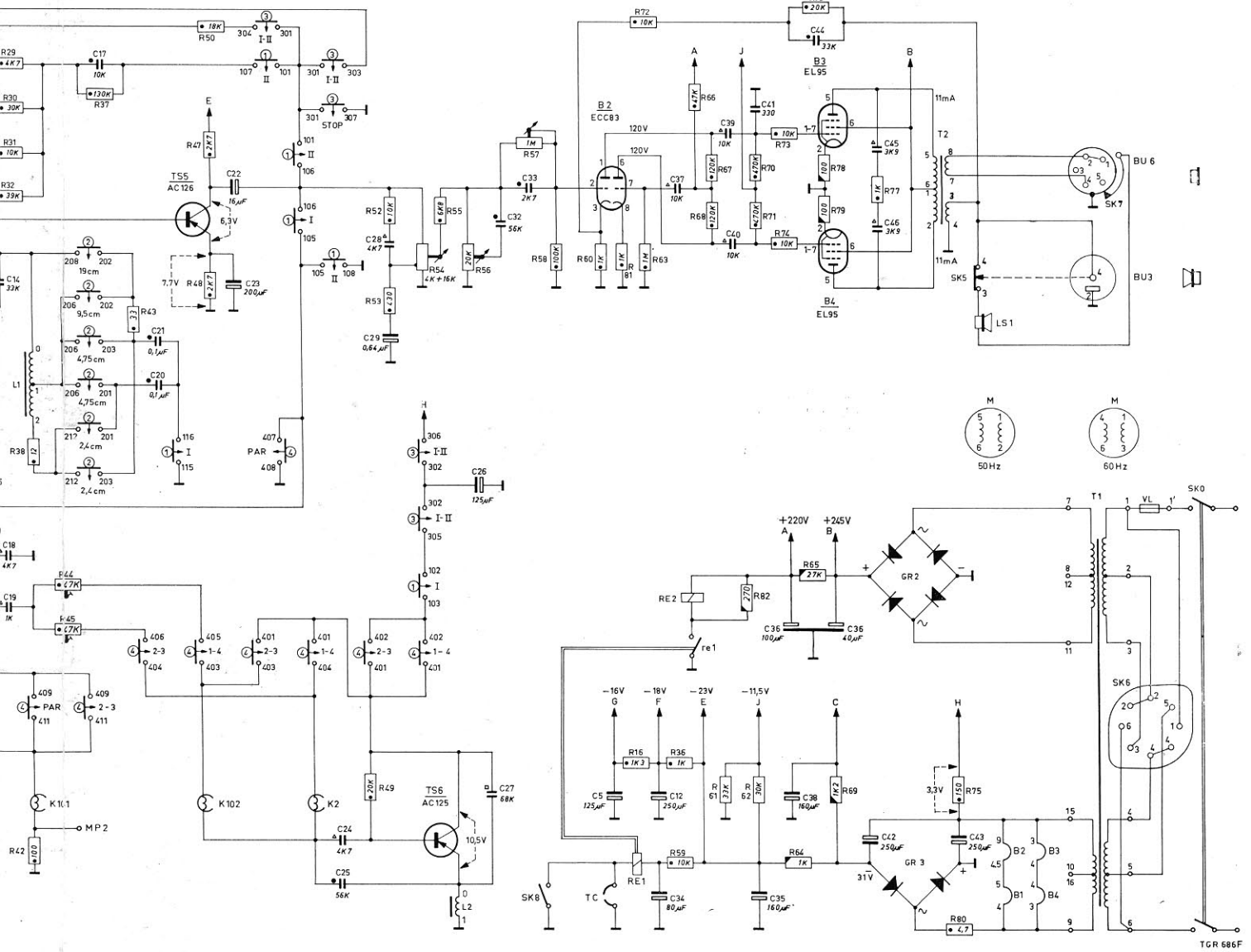
R: 3, 7, 8, 13, 14, 10, 9, 18, 1, 2, 4, 5, 6, 23, 11, 12, 85, 17, 15, 26, 28, 34, 19, 20, 21, 22, 51, 24, 25, 39, 27, 35, 33, 40, 29, 41, 30, 31, 32, 44, 45, 42, 38, 37, 43, 47, 5
 C: 2, 4, 7, 1, 10, 3, 6, 11, 15, 16, 48, 8, 9, 13, 14, 18, 19, 17, 20, 21



- 0,125 W/ 5%
- 0,25 W/ 5-10%
- 0,5 W/ 1-2%
- 0,5 W/ 5-10%
- 1 W/ 5-10%
- 2 W/ 5%
- 5,5 W/ 5-10%
- 10 W/ 5%
- 0,4-1,8 W/ 0,5%

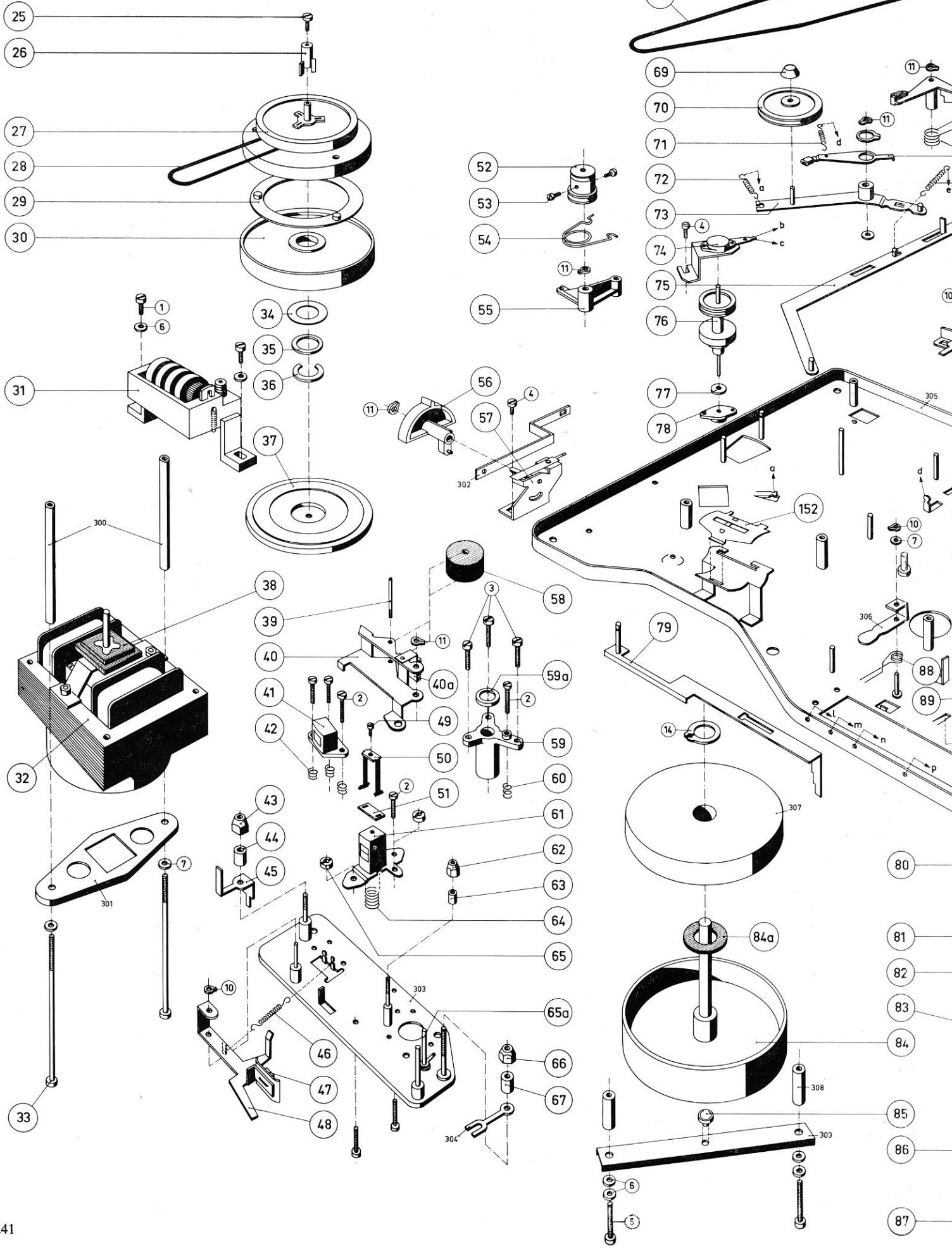
- Keramisch/500V
- Keramisch/700V
- "Pin up"/500V
- Schijf
- Styroflex/500V
- Polyester/400V
- Flat-foil polyester
- Papier/1000V

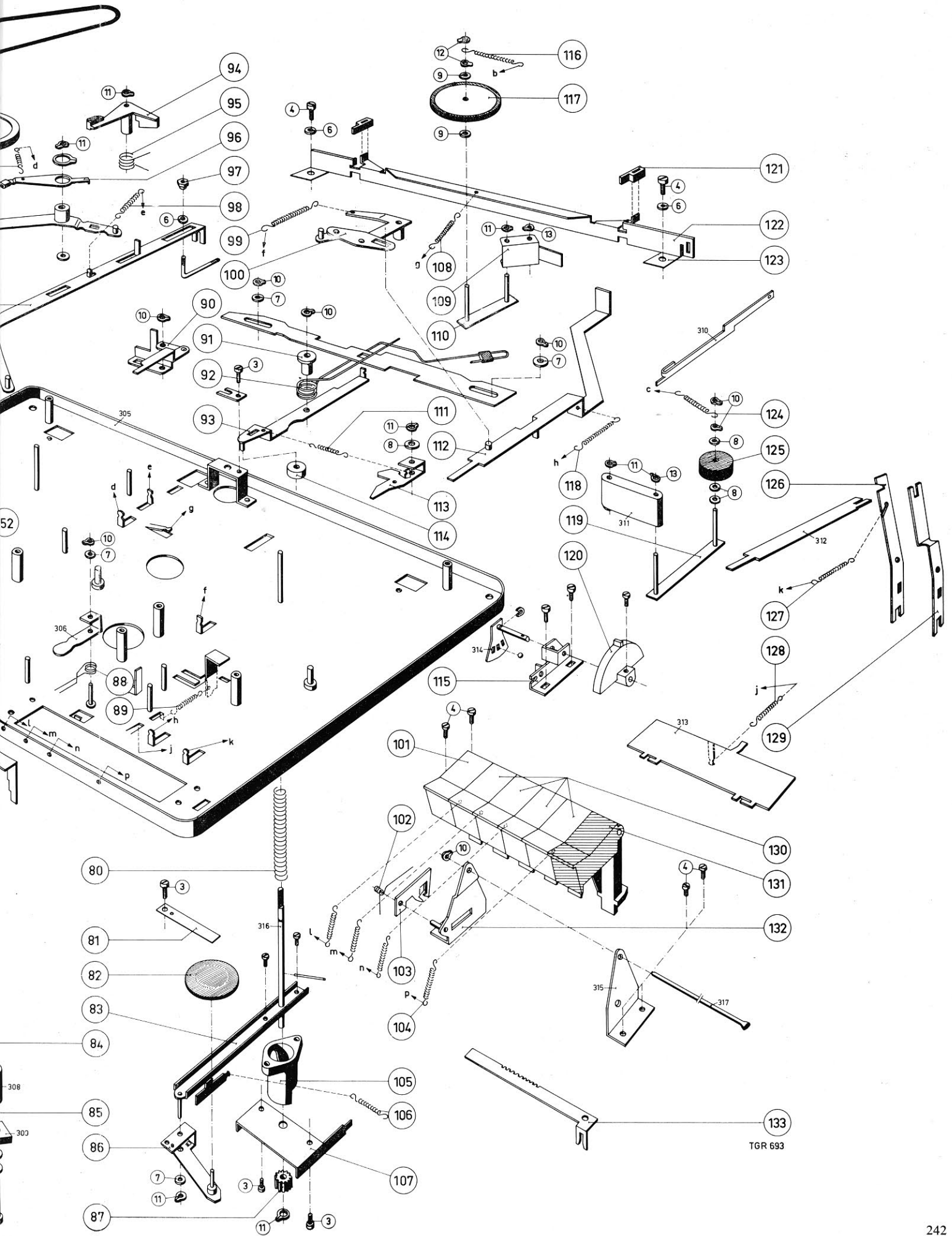
0, 31, 32, 44, 45, 42, 38, 7	43,	47, 50, 48,	49, 52, 53, 54, 55, 56,	57, 58, 60, 81, 16, 63, 72,	36, 59, 66, 67, 68, 61, 62, 64, 70,	71, 73, 74,	65, 76, 78, 82, 79, 69, 77,	80	75,			
14, 18, 19,	17,	20, 21,	23, 22,	24, 25, 28, 29,	26, 27, 32,	33,	5, 12, 34,	37,	39, 40, 35, 41, 38,	36, 44, 42,	45, 46,	43,



TGR 686F

EL 3676





TGR 693