



## 4-Spur-Hi-Fi-Netz-Tonbandgerät

### Inhaltsverzeichnis

	<u>Seite</u>
Technische Daten:	1
Service-Hinweise:	2
Umbau des Gerätes 50 Hz / 60 Hz:	3
Wartungs- und Schmiervorschrift:	3
Kofferbilder:	4
Einzelteilübersicht:	5
Mechanische Ersatzteile:	7
Kofferteile:	8
Schaltbild:	9
Printplatten mit Verdrahtung: (Printseite):	11
Elektrische Ersatzteile:	14
Printplatten (Bestückungsseite):	15



### Technische Daten:

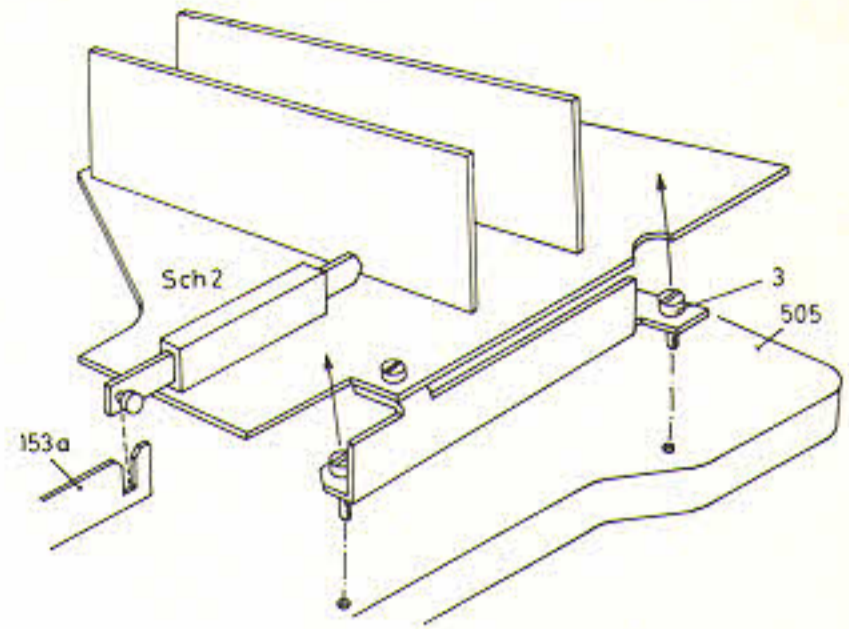
Netzspannung:	110, 127, 220, 240 V	50 Hz
Leistungsaufnahme:	ca. 50 W	
Transistoren:	AC 127, AC 128, 2 x AD 161, 2 x AD 162, 2 x BC 107, 2 x BC 148 A, 6 x BC 149 B, 2 x BC 149 C, 2 x BC 178 B,	
Dioden:	4 x BA 148 4 x OF 160 oder 1 x BY 122 BZY 88/C15, BZY 88/C22	
Anzahl der Spuren:	4	
Bandgeschwindigkeiten:	4,75 cm/sec, 9,5 cm/sec und 19 cm/sec	
Frequenzbereich:	4,75 cm/sec 60 - 8000 Hz 9,5 cm/sec 40 - 15000 Hz 19 cm/sec 40 - 18000 Hz	
Spulengröße:	max. 18 cm $\phi$	
Eingänge:	Mikrofon, links 0,2 mV / 2 k $\Omega$ Mikrofon, rechts 0,2 mV / 2 k $\Omega$ Radio (Diode) 2 mV / 20 k $\Omega$ Plattenspieler 100 mV / 0,5 M $\Omega$	
Ausgänge:	Diode 1 V / 50 k $\Omega$ Kopfhörer max. 2 V / 400 $\Omega$ Lautsprecher 2 x 4-8 $\Omega$	
Impedanz:		
Ausgangsleistung:	2 x 4 W (Sinus-Dauerton-Leistung)	
Lösch- und Vormagnetisierungsfrequenz:	ca. 57 kHz	
Abmessungen:	480 x 340 x 190 mm	
Gewicht:	ca. 11 kg	

## Service-Hinweise

### 1. Ausbau des Chassis

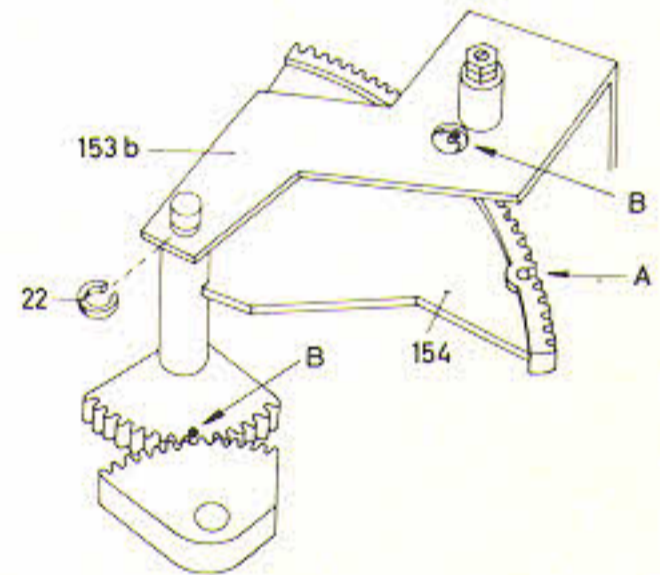
- Knöpfe 204, 209, 210, 211, 212, 213, 216 abziehen.
- 7 Schrauben 222 herausdrehen, danach lassen sich Kopfabdeckung 227, Metallabdeckplatte 500 und Abdeckplatte 203 abnehmen.
- Das Chassis läßt sich aus dem Koffer herausnehmen, wenn die 4 Befestigungsschrauben aus dem Gehäuse 219 geschraubt werden und die steckbaren Verbindungen zu den Lautsprechern und den Instrumenten gelöst werden.

Um die Printplatte mit den Schaltern Sch1, Sch101, Sch2, Sch3, Sch4 und Sch6 herauszuklappen, müssen der Geschwindigkeitsschalter in Stellung 19 cm/s geschaltet werden und zwei Schrauben gelöst werden (siehe nebenstehende Abbildung).



### 2. Auswechslung der Antriebsriemen (104, 119)

- Der Hauptantriebsriemen 104 läßt sich auswechseln, wenn die Zugfedern 155 und 166 vom Lagerbügel 136 und die Blattfeder 113 vom Bügel 507 abgenommen werden.
- Der Antriebsriemen 119 ist bei der Geschwindigkeitsumschaltung in Funktion. Um ihn auszuwechseln, muß der Bügel 123 a abgeschraubt werden. Die Geschwindigkeit wird auf 19 cm/s geschaltet, der Antriebsriemen in die Rille A (siehe nebenstehende Abbildung) gelegt und dann auf 9,5 cm/s umgeschaltet. Der Antriebsriemen läßt sich herausnehmen, wenn die Sicherungsscheibe 22 abgenommen und Bügel 153 b etwas angehoben wird.

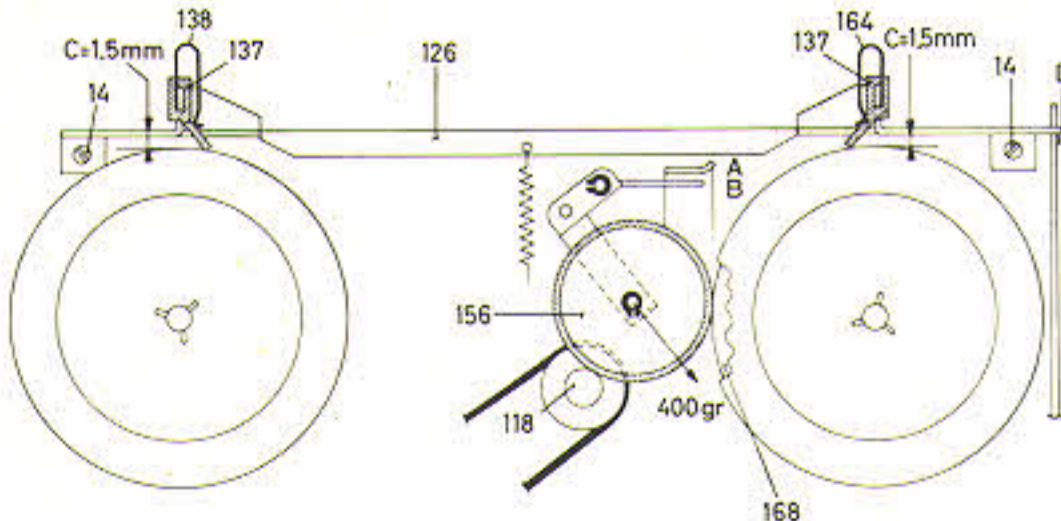


### 3. Einstellung der Bandgeschwindigkeit

Die Geschwindigkeitsumschaltung muß mit den Zahnsegmenten so eingestellt werden, daß die Markierungen B (siehe nebenstehende Abbildung) bei 9,5 cm/s übereinstimmen. Der Riemenumleger darf in keiner Stellung den Antriebsriemen berühren. Die Bandgeschwindigkeit läßt sich genau einstellen, wenn die Motorrolle demontiert wird und bei zu hoher Geschwindigkeit eine Scheibe 117 hinzugefügt, bei zu niedriger Geschwindigkeit eine Scheibe 117 entfernt wird. Eine einzelne Scheibe ergibt eine Geschwindigkeitsänderung von 0,5 %.

### 4. Einstellung des Bremsbügels 126

In Tastenstellung "Stop" werden die zwei Schrauben 14 gelöst. Die Bremsblöcke 137 sollen sich in der angegebenen Stellung befinden (siehe nachstehende Abbildung). Wird der Bügel senkrecht auf der Montageplatte festgehalten, soll der Abstand bei C 1,5 mm betragen, wenn die Schrauben 14 festgeschraubt werden. Um diesen Abstand zu erhalten, kann man Zunge D justieren. Die Bandauftaste jetzt so weit eindrücken, daß die Andruckrolle 79 die Tonwelle gerade berührt. In dieser Stellung wird Bügel A so justiert, daß die Bremsblöcke 137 die Bandteller gerade freigeben. Im gleichen Moment soll Zwischenrad 156 die Friktionsscheibe 168 antreiben. Die Einstellung erfolgt mit Zunge B.



### 5. Andruckfilze

Im angeführten Zustand sollen an den einzelnen Filzen folgende Drücke gemessen werden:

Andruckfilz am A/V-Kopf	51	48 ± 5 g
Andruckfilz am Löschkopf	52 a	15 ± 5 g
Andruckfilz auf Bügel	59	25 g
Andruckfilz auf Bügel	100	35 g

6. Einstellung des A/W-Kopfes 86 und des Löschkopfes 63  
Nach Einstellung bzw. nach Kontrolle der Bandtellerhöhe (Abstand der Bandtelleroberkante zum Chassis = 31 mm), der Bandführungen und der Tonwelle (Einstellung durch Lager 66 a) auf einwandfreien Lauf des Bandes - dieses darf sich an keiner Stelle verziehen oder verkanten - erfolgt die Einstellung der Köpfe.  
Die Höheneinstellung des A/W-Kopfes wird mit Mutter 87 vorgenommen.  
Die Senkrechtstellung des A/W-Kopfes erfolgt durch Schraube 10.  
Der Löschkopf wird mit der Zunge der Kopfträgerplatte 66 justiert.
7. Abgleich der Spule S103  
Gerät in Stellung "Aufnahme", Bandlaufaste gedrückt, Betriebsartenschalter in Stellung "Duoplay", Spurumschalter in Stellung "1/4".  
Mit dem Kern von Spule S103 die HF-Spannung, gemessen mit HF-Millivoltmeter, am Kollektor von T104 auf Minimum abgleichen.
8. Abgleich der Spule S104  
Gerät in Stellung "Aufnahme", Bandlaufaste gedrückt, Betriebsartenschalter in Stellung "Multiplay", Spurumschalter in Stellung "1/4".  
Mit dem Kern von Spule S104 die HF-Spannung am Meßpunkt MP1 auf Maximum abgleichen.
9. Abgleich der Spulen S1, S101 (19 kHz - Filter)  
In Stellung "Aufnahme" wird auf Bu3 Kontakte 3 und 2 bzw. 5/1 und 2 ein Signal von 1 kHz gegeben und so eingestellt, daß am Meßpunkt MP1 bzw. MP101 10 mV gemessen werden. Danach bei gleicher Ausgangsspannung des Tongenerators ein Signal von 19 kHz auf die Bu3 geben und mit dem Kern von Spule S1, S101 die Spannung am Meßpunkt auf Minimum abgleichen.
10. Abgleich der Spulen S5, S105 (38 kHz - Filter)  
Bei gleicher Geräteeinstellung wie unter Abschnitt 9 wird der Tongenerator auf 38 kHz eingestellt und mit dem Kern von Spule 5 (105) auf Minimum abgeglichen.
11. Abgleich der Spulen S2, S102 (Entzerrerspulen)  
Bei gedrückter Aufnahmetaste, Geschwindigkeitsumschalter auf 4,75 cm/s, Spurumschalter in Stellung "Stereo", Aufnahme-regler Phono voll aufdrehen, Aufnahme-regler Mikrophon, Wiedergaberegler Lautstärke, Höhen- und Tiefenregler schließen.  
Auf die Buchse 3 zwischen Kontakte 3 und 2 bzw. 5/1 und 2 ein Signal von 1 kHz legen, so daß am MP1 bzw. MP101 3 mV gemessen werden. Bei gleicher Ausgangsspannung des Tongenerators die Frequenz 8 kHz einstellen. Mit dem Kern der Spule S2, S102 die Spannung am Meßpunkt auf ca. 15 mV abgleichen
12. Abgleich der Spule S201, S202 (Vormagnetisierung)  
In Stellung "Aufnahme", Bandlaufaste gedrückt, Geschwindigkeitsumschalter auf 9,5 cm/s, Spurumschalter in Stellung "Stereo", Regler beliebig, Spule S201 (S202) so einstellen, daß am Meßpunkt MP1 (MP101) 45 mV gemessen werden.  
Die Löschkopf- und Vormagnetisierungsfrequenz soll bei  $57 \pm 3$  kHz liegen. Die Löschkopfspannung soll 14 V bis 16 V betragen.
13. Einstellung der Regler R81, R181 (Aussteuerung)  
Gerät in Stellung "Aufnahme", Spurumschalter in Stellung "Stereo", Aufnahme-regler Phono voll aufdrehen, Aufnahme-regler Mikrophon, Wiedergaberegler Lautstärke, Höhen- und Tiefenregler schließen, Geschwindigkeitsumschalter beliebig.  
Auf Bu3 Kontakte 3 und 2 bzw. 5/1 und 2 ein Signal von 1 kHz geben, so daß am Meßpunkt MP1 (MP101) 18 mV gemessen werden. Mit dem Regler R81 (R181) werden die Aussteuerungsinstrumente auf 100 % Aussteuerung (0 dB) eingestellt.

#### Umbau des Gerätes von 50 Hz auf 60 Hz Betrieb

Auf der Motorachse befindet sich eine Antriebsrolle für 50 Hz und 60 Hz. Zum Umbau von 50 Hz auf 60 Hz ist die Motorrolle und der Nylonpfropfen von der Motorachse abzuziehen und die Rolle um  $180^\circ$  gedreht wieder aufzusetzen. Die 60 Hz - Rille ist jetzt auf der Motorseite in die richtige Höhe zum Antriebsriemen zu bringen und die Rolle auf der Achse zu befestigen. Der Nylonpfropfen ist wieder einzudrücken. Die Motoranschlüsse sind gemäß nebenstehender Abbildung umzulöten.

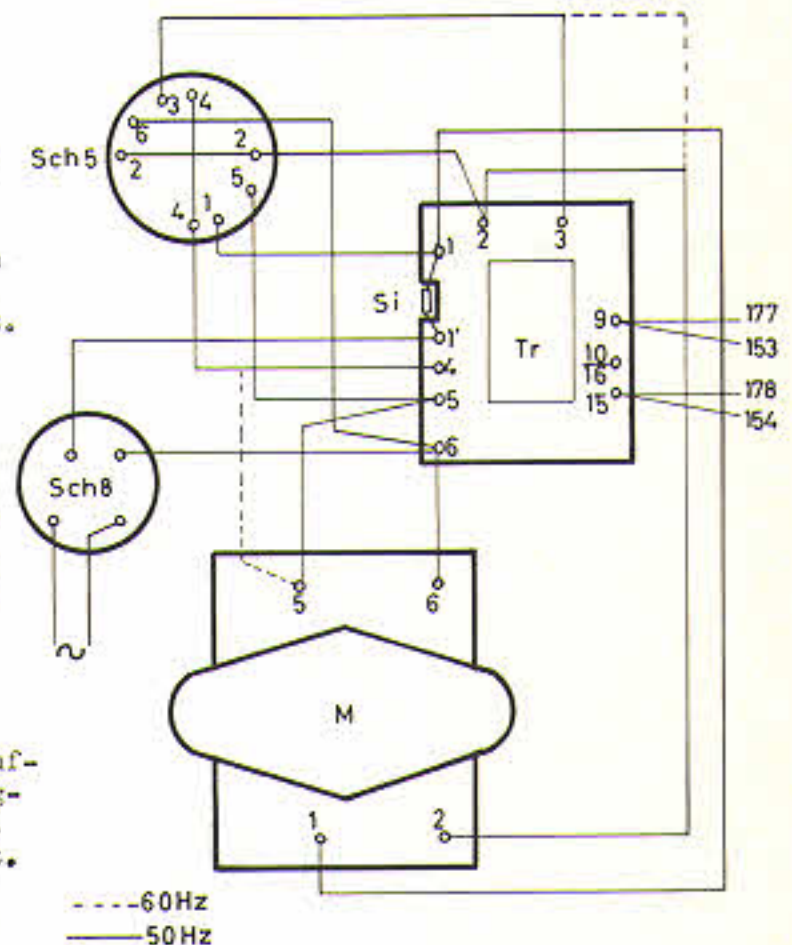
#### Wartungs- und Schmiervorschrift

Alle Gummi- und Kunststoffteile, Bandführungen, Köpfe, Laufflächen für das Antriebsseil und die Achse für das Schwungrad dürfen nur mit Spiritus oder Alkohol gereinigt werden. Die Andruckfilze werden mit einer weichen Bürste gesäubert. Alle Lagerbuchsen (Sinterlager) werden vor dem Einbau getränkt und sind später, falls erforderlich, mit einem Öl, wie z.B. "Sinterlageröl ST 23" zu ölen.

Alle übrigen Lager und Drehpunkte der Hebel sind mit einem Öl, wie z. B. "Schmieröl EL 30" zu ölen. Die Führungen und Gleitflächen der Bügel und Hebel sind mit einem molykotehaltigen Schmiermittel wie z.B. "MK-BR2" zu fetten.

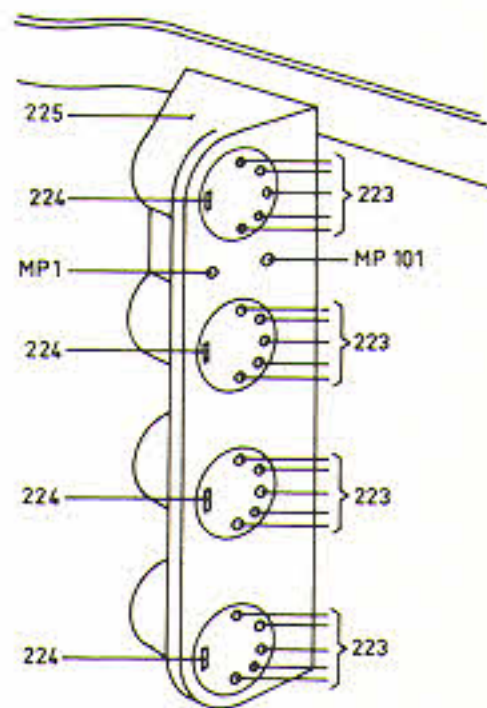
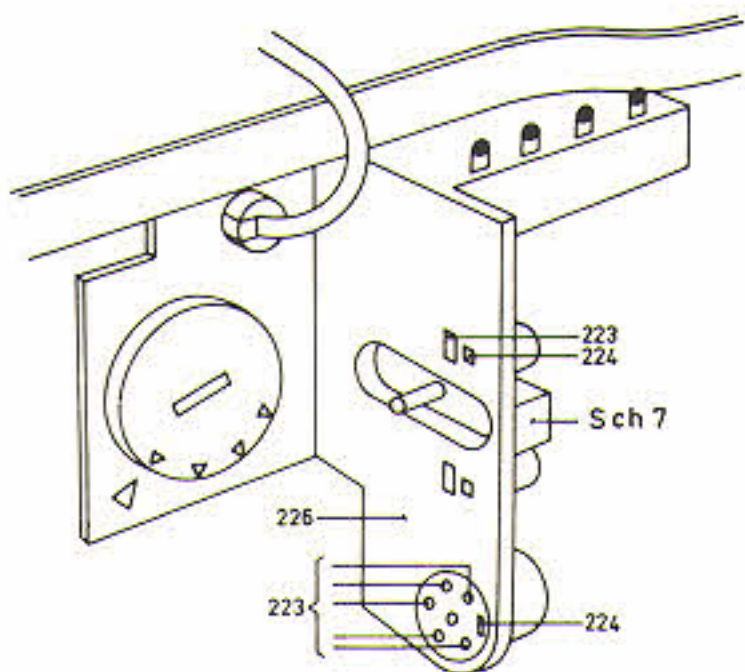
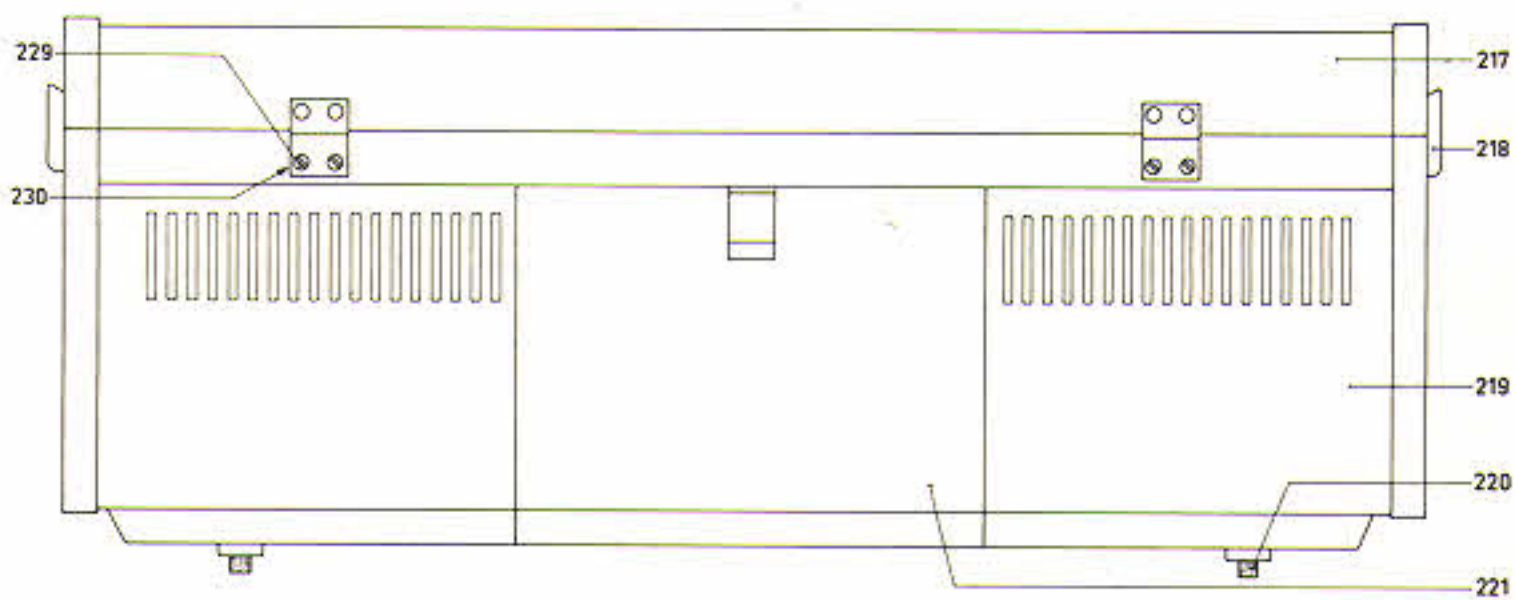
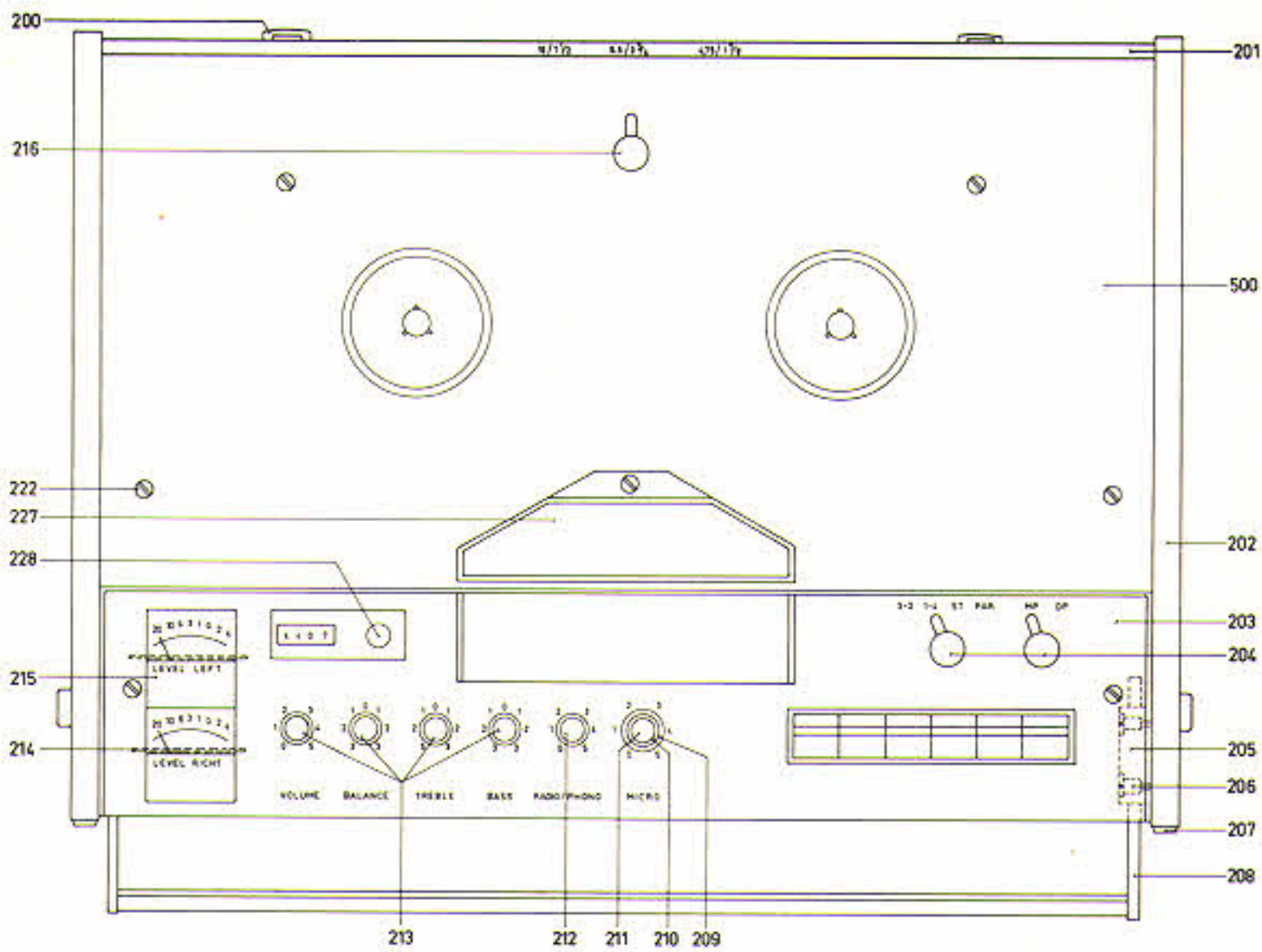
Es ist unbedingt darauf zu achten, daß das Ölen und Fetten sehr sinnvoll geschieht. Zu viel Öl oder Fett an den schnelllaufenden Stellen, wie Motor, Tonrolle, Zwischenräder usw. wird herausgeschleudert und verursacht rutschende Kupplung, ungleichmäßigen Bandlauf und Jaulen.

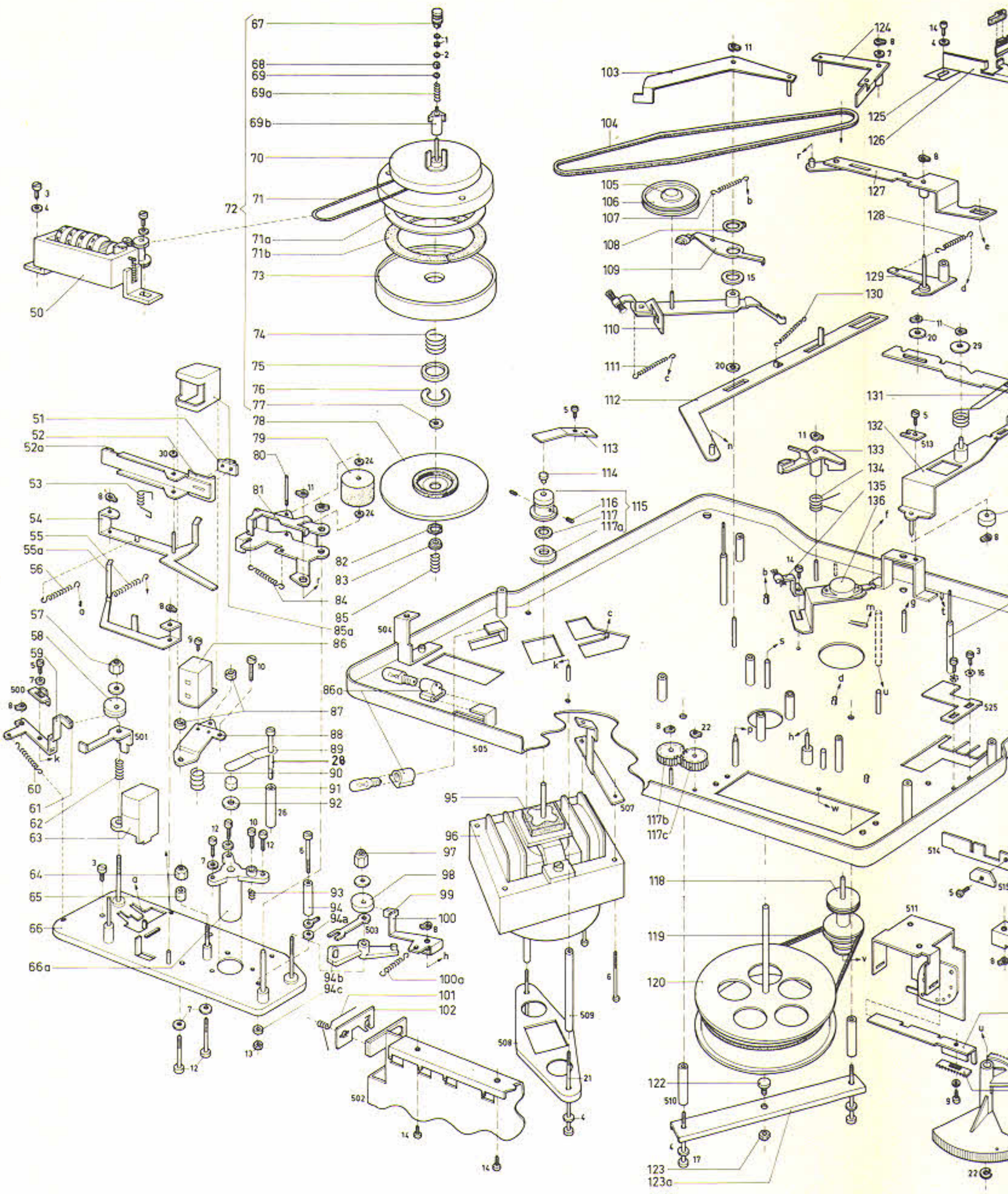
Die angeführten Schmiermittel sind im Schmiermittelsortiment OPS 2

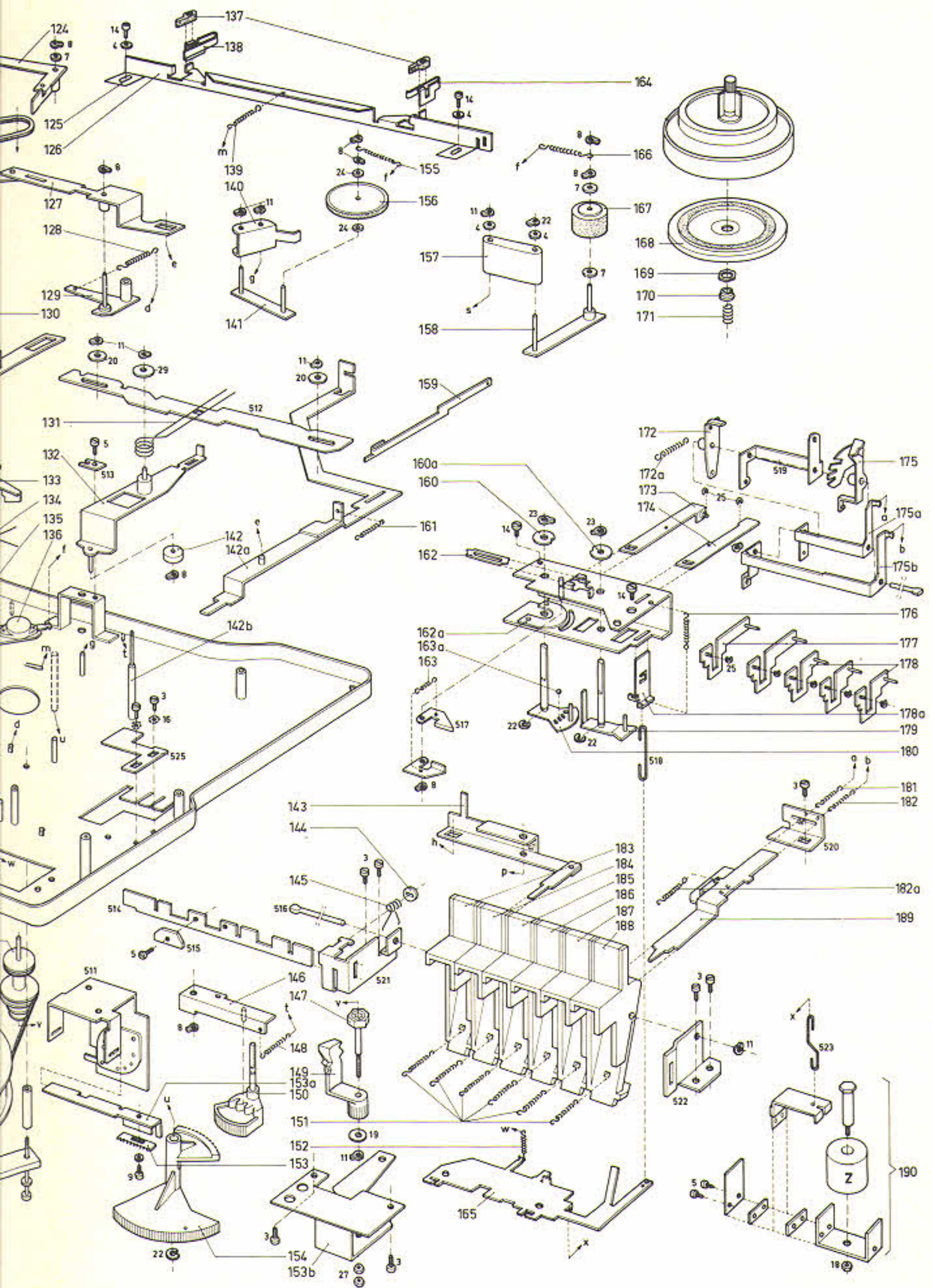


Bestellnummer 4822 310 47006

enthalten.







## Spezial - Ersatzteile

Bei Bestellungen vergessen Sie bitte nicht, stets die Bestell - Nummer anzugeben !

Alle übrigen Ersatzteile sind in den PHILIPS Service Standardmaterial - Sortimenten enthalten.

### Mechanische - Ersatzteile

Pos.	Bezeichnung	Bestell - Nummer	Pos.	Bezeichnung	Bestell - Nummer
1	Mutter M 2	4822 505 10323	78	Scheibe	4822 532 60407
2	Unterlegscheibe 2mm $\phi$	4822 532 50265	79	Andruckrolle	4822 528 70018
3	Zylinderkopfschraube M 4x8	4822 502 10047	80	Achse	4822 502 10522
4	Unterlegscheibe 4 mm $\phi$	4822 532 10202	81	Bügel mit Filz	4822 403 40013
5	Zylinderkopfschraube M 3x5	4822 502 10558	82	Sechskantscheibe	4822 532 10404
6	Zylinderkopfschraube M 3x30	4822 502 10043	83	Kunststoffbuchse	4822 532 50622
7	Unterlegscheibe 3 mm $\phi$	4822 532 10235	84	Zugfeder	4822 492 30355
8	Sicherungerring 3 mm	4822 530 70115	85	Druckfeder	4822 492 50561
9	Zylinderkopfschraube M 2x5	4822 502 10026	85a	Abschirmkappe	4822 462 50136
10	Zylinderkopfschraube M 3x15	4822 502 10042	86	A/W-Kopf	4822 249 10031
11	Sicherungerring 5 mm	4822 530 70004	86a	Lampenfassung	4822 255 10007
12	Zylinderkopfschraube M 3x10	4822 502 10041	87	Mutter	4822 505 10199
13	Mutter M 3	4822 505 10005	88	Platte	4822 401 10122
14	Zylinderkopfschraube M 4x6	4822 502 10046	89	Blattfeder	4822 492 61261
15	Unterlegscheibe	4822 532 10481	90	Druckfeder	4822 492 50312
16	Zahnscheibe 4 mm $\phi$	4822 530 80006	91	Kappe	4822 520 30195
17	Zylinderkopfschraube M 4x35	4822 502 10054	92	Scheibe	4822 532 50716
18	Mutter M 5	4822 505 10007	93	Druckfeder	4822 492 50152
19	Unterlegscheibe	4822 532 50301	94	Abstandsstück	4822 532 30093
20	Unterlegscheibe 5 mm $\phi$	4822 532 10203	94a	Scheibe	4822 325 80028
21	Schraube	4822 502 10521	94b	Bügel (Kunststoff)	4822 403 20078
22	Sicherungerring 4 mm	4822 530 70003	94c	Isoliering	4822 532 50003
23	Sicherungerring 6 mm	4822 530 70005	95	Tülle	4822 325 80032
24	Unterlegscheibe	4822 532 50298	96	Motor	4822 361 70123
25	Sicherungsscheibe 1,9 mm	4822 530 10035	97	Mutter	4822 505 10186
26	Distanzstück	4822 532 30171	98	Bandführungsrolle	4822 528 90142
27	Mutter	4822 505 10326	99	Andruckfilz	4822 403 50273
28	Schraube	4822 502 10667	100	Bügel	4822 403 40026
29	Scheibe	4822 530 80084	100a	Zugfeder	4822 492 30679
30	Sicherungsscheibe	4822 532 50268	101	Torsionsfeder	4822 492 40141
50	Zählwerk	4822 349 50041	102	Bügel	4822 403 50214
51	Andruckfilz	4822 403 50355	103	Bügel	4822 403 10088
52	Andruckbügel	4822 403 40025	104	Antriebsriemen 115 mm $\phi$	4822 358 30078
52a	Andruckfilz	4822 403 50273	105	Kappe	4822 462 70039
53	Torsionsfeder	4822 492 40234	106	Zwischenrad	4822 528 80094
54	Hebel	4822 403 20015	107	Zugfeder	4822 492 30355
55	Zugfeder	4822 492 30293	108	Sicherungerring	4822 530 70028
55a	Hebel	4822 403 40027	109	Bügel	4822 403 50212
56	Zugfeder	4822 492 30352	110	Bügel	4822 403 50223
57	Mutter	4822 505 10186	111	Zugfeder	4822 492 30357
58	Bandführungsrolle	4822 528 90142	112	Bügel	4822 403 50224
59	Bremsbügel	4822 403 10089	113	Blattfeder	4822 492 61116
60	Zugfeder	4822 492 30678	114	Kappe	4822 462 70453
61	Andruckfilz	4822 403 50273	115	Motorrolle 50 Hz	4822 528 80294
62	Druckfeder	4822 492 50314	115a	Motorrolle 60 Hz	4822 528 80304
63	Löschkopf	4822 249 40033	116	Madenschraube M 3x8	4822 502 10008
64	Mutter	4822 505 10198	117	Scheibe	4822 532 10403
65	Bandführungsrolle	4822 532 20103	117a	Mutter für Antriebsrolle	4822 505 10368
66	Kopfträgerplatte	4822 464 50022	117b	Zahnscheibe	4822 522 30809
66a	Schwungradlager	4822 520 10248	117c	Zahnscheibe	4822 522 30808
67	Kappe	4822 462 70557	118	Antriebsrolle	4822 528 50069
68	Scheibe	4822 532 50757	119	Antriebsriemen 105 mm $\phi$	4822 358 30141
69	Sicherungsscheibe	4822 532 10405	120	Schwungradscheibe	4822 528 60056
69a	Feder	4822 492 50562	122	Lager	4822 502 10765
69b	Bandtellerverriegelung	4822 532 60406	123	Mutter	4822 505 10007
70	Bandteller	4822 528 10211	123a	Lagerbügel	4822 403 50563
71	Antriebsriemen 72 mm $\phi$	4822 358 30076	124	Bügel	4822 403 20016
71a	Ring	4822 532 50777	125	Blattfeder	4822 492 60398
71b	Filz	4822 532 50776	126	Bremsbügel	4822 403 10106
72	Bandteller komplett	4822 528 10209	127	Hebel	4822 403 20062
73	Friktionsscheibe	4822 528 10214	128	Zugfeder	4822 492 30676
74	Druckfeder	4822 492 50764	129	Bügel	4822 403 20063
75	Scheibe	4822 532 50715	130	Zugfeder	4822 492 30354
76	Sicherungerring	4822 530 70092	131	Torsionsfeder	4822 492 40255
77	Ring	4822 532 10479	132	Hebel	4822 403 20057

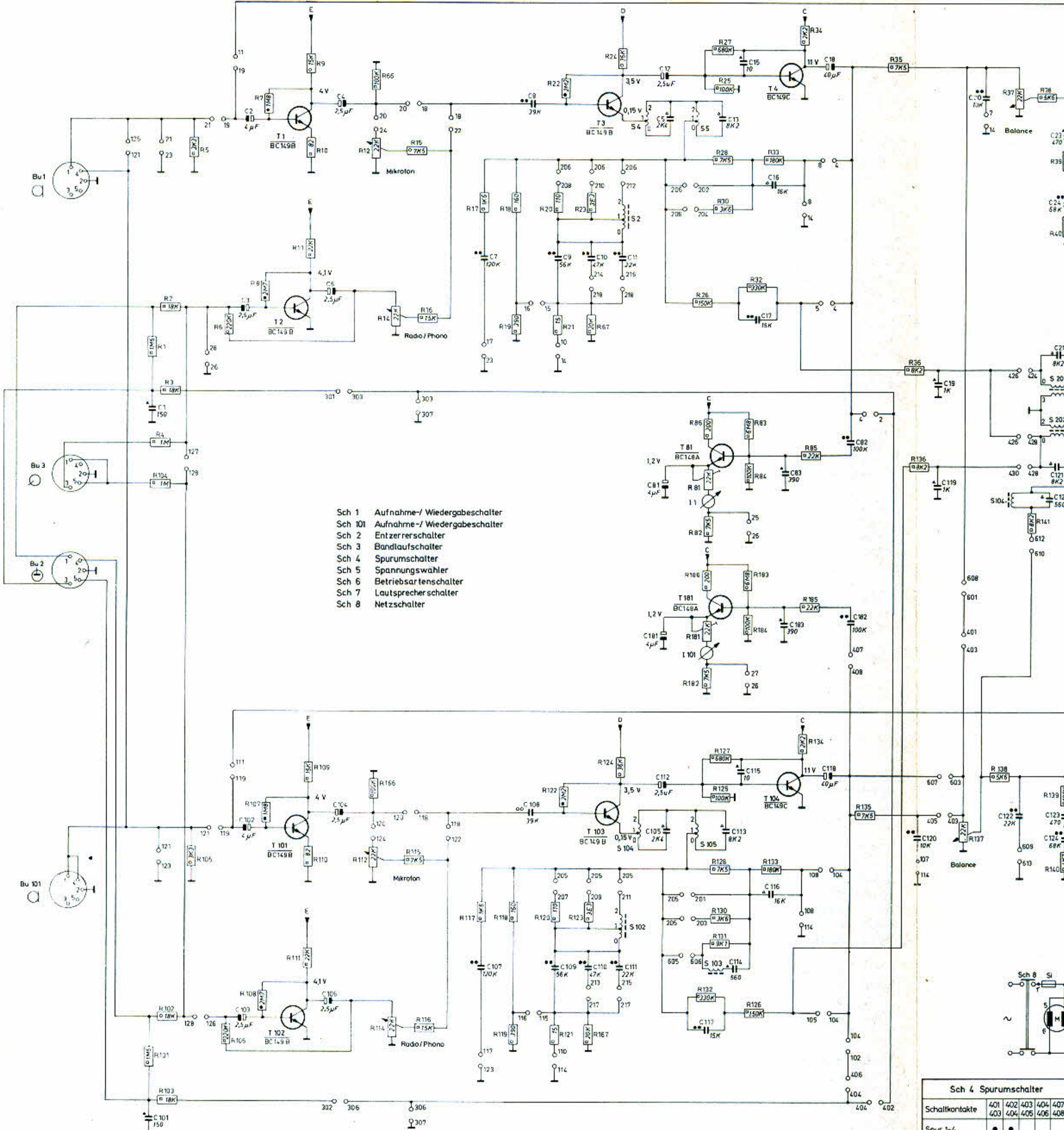
## Mechanische - Ersatzteile

Pos.	Bezeichnung	Bestell-Nummer	Pos.	Bezeichnung	Bestell-Nummer
133	Bremsbügel	4822 403 50211	162a	Bügel	4822 403 50506
134	Torsionsfeder	4822 492 40137	163	Zugfeder	4822 492 30504
135	Antriebsriemendämpfer	4822 479 30008	163a	Kugel	4822 520 40024
136	Lager	4822 520 10155	164	Blattfeder	4822 492 60398
137	Bremsblock	4822 466 40024	165	Bügel	4822 403 50498
138	Blattfeder	4822 492 61293	166	Zugfeder	4822 492 30158
139	Zugfeder	4822 492 30213	167	Zwischenrolle	4822 528 70197
140	Bügel	4822 403 50229	168	Friktionsscheibe	4822 532 60378
141	Bügel mit Zwischenrad	4822 403 20081	169	Sechskantscheibe	4822 532 10404
142	Rolle	4822 532 60198	170	Kunststoffbuchse	4822 532 50622
142a	Bügel	4822 403 20058	171	Druckfeder	4822 492 50695
142b	Achse	4822 535 80371	172	Bügel	4822 403 20059
143	Hebel	4822 403 50501	172a	Zugfeder	4822 492 30677
144	Scheibe	4822 532 10478	173	Bügel	4822 403 50557
145	Feder	4822 492 40314	174	Bügel	4822 403 20064
146	Bügel	4822 403 50505	175	Bügel	4822 403 50502
147	Lager	4822 520 10247	175a	Bügel	4822 403 50503
148	Zugfeder	4822 492 30288	175b	Bügel	4822 403 50504
149	Riemenumleger	4822 522 30812	176	Zugfeder	4822 492 30681
150	Zahnsegment	4822 522 30811	177	Bügel	4822 403 30025
151	Zugfeder	4822 492 30673	178	Bügel	4822 403 30144
152	Zugfeder	4822 492 30286	178a	Bügel	4822 403 20065
153	Zahnstange	4822 403 20056	179	Bügel	4822 535 70297
153a	Bügel	4822 522 30807	180	Bügel	4822 535 70296
153b	Bügel	4822 403 20066	181	Zugfeder	4822 492 30293
154	Geschwindigkeitsschalter	4822 522 30813	182	Zugfeder	4822 492 30293
155	Zugfeder	4822 492 30507	182a	Zugfeder	4822 492 30783
156	Zwischenrad mit Bügel	4822 403 20081	183	Taste Schnellstop	4822 410 20789
157	Kunststoffbügel	4822 403 50422	184	Taste Rücklauf	4822 410 20791
158	Bügel	4822 403 50232	185	Taste Vorlauf	4822 410 20792
159	Bügel	4822 403 50357	186	Taste Bandlauf	4822 410 20786
160	Scheibe	4822 528 30106	187	Taste Stop	4822 410 20787
160a	Scheibe	4822 528 30107	188	Taste Aufnahme	4822 410 20788
161	Zugfeder	4822 492 30674	189	Taste Bügel	4822 403 20061
162	Bügel	4822 403 50507	190	Zugmagnet	4822 281 50028

## Kofferteile

	Bezeichnung	Bestell-Nummer	Pos.	Bezeichnung	Bestell-Nummer
200	Scharnier	4822 417 10013	216	Knopf	4822 411 50173
201	Zierplatte	4822 460 20033	217	Deckel	4822 443 20047
202	Seitenteile (Holz)	4822 444 40026	218	Verschluß	4822 417 10167
203	Abdeckplatte	4822 454 20158	219	Gehäuse (Kunststoff)	4822 444 50133
204	Knopf	4822 411 50174	220	Fuß	4822 462 40203
205	Gleitstück	4822 462 70556	221	Kabelfachdeckel	4822 443 60285
206	Schraube	4822 502 10899	222	Zierschraube	4822 502 10487
207	Fuß	4822 462 40204	223	Kontaktfeder	4822 268 20032
208	Griff	4822 498 50061	224	Kontaktfeder	4822 492 61313
209	Knopf	4822 413 40407	225	Buchsenplatte	4822 267 20105
210	Führungerring	4822 532 50714	226	Buchsenplatte	4822 267 20104
211	Knopf	4822 413 30353	227	Kopfabdeckung	4822 443 60284
212	Knopf	4822 413 40408	228	Knopf für Zählwerk	4822 410 20785
212a	Federring für Knopf 6 mm $\phi$	4822 532 10284	229	Schraube	4822 502 10901
213	Knopf	4822 413 40406	230	Kunststoffplatte	4822 459 80023
213a	Federring für Knopf 8 mm $\phi$	4822 492 60741			
214	Befestigungsfeder	4822 492 60413			
215	Instrument	4822 347 10027			





- Sch 1 Aufnahme-/ Wiedergabeschalter
- Sch 101 Aufnahme-/ Wiedergabeschalter
- Sch 2 Entzerrerschalter
- Sch 3 Bandlaufschalter
- Sch 4 Spurumschalter
- Sch 5 Spannungswähler
- Sch 6 Betriebsartenschalter
- Sch 7 Lautsprecher schalter
- Sch 8 Netzschalter

Schaltkontakte	1	2	4	4	7	8	9	10	11	11	15	17	18	18	19	20	21	25	26	26
Aufnahme	•	•	•	•	•	•	•	•	•	•	•	•	•	•	•	•	•	•	•	•
Wiedergabe	•	•	•	•	•	•	•	•	•	•	•	•	•	•	•	•	•	•	•	•

Schaltkontakte	101	103	101	106	104	104	104	104	107	108	110	111	111	119	115	117	118	118	119	120	121	121	126	127
Aufnahme	•	•	•	•	•	•	•	•	•	•	•	•	•	•	•	•	•	•	•	•	•	•	•	•
Wiedergabe	•	•	•	•	•	•	•	•	•	•	•	•	•	•	•	•	•	•	•	•	•	•	•	•

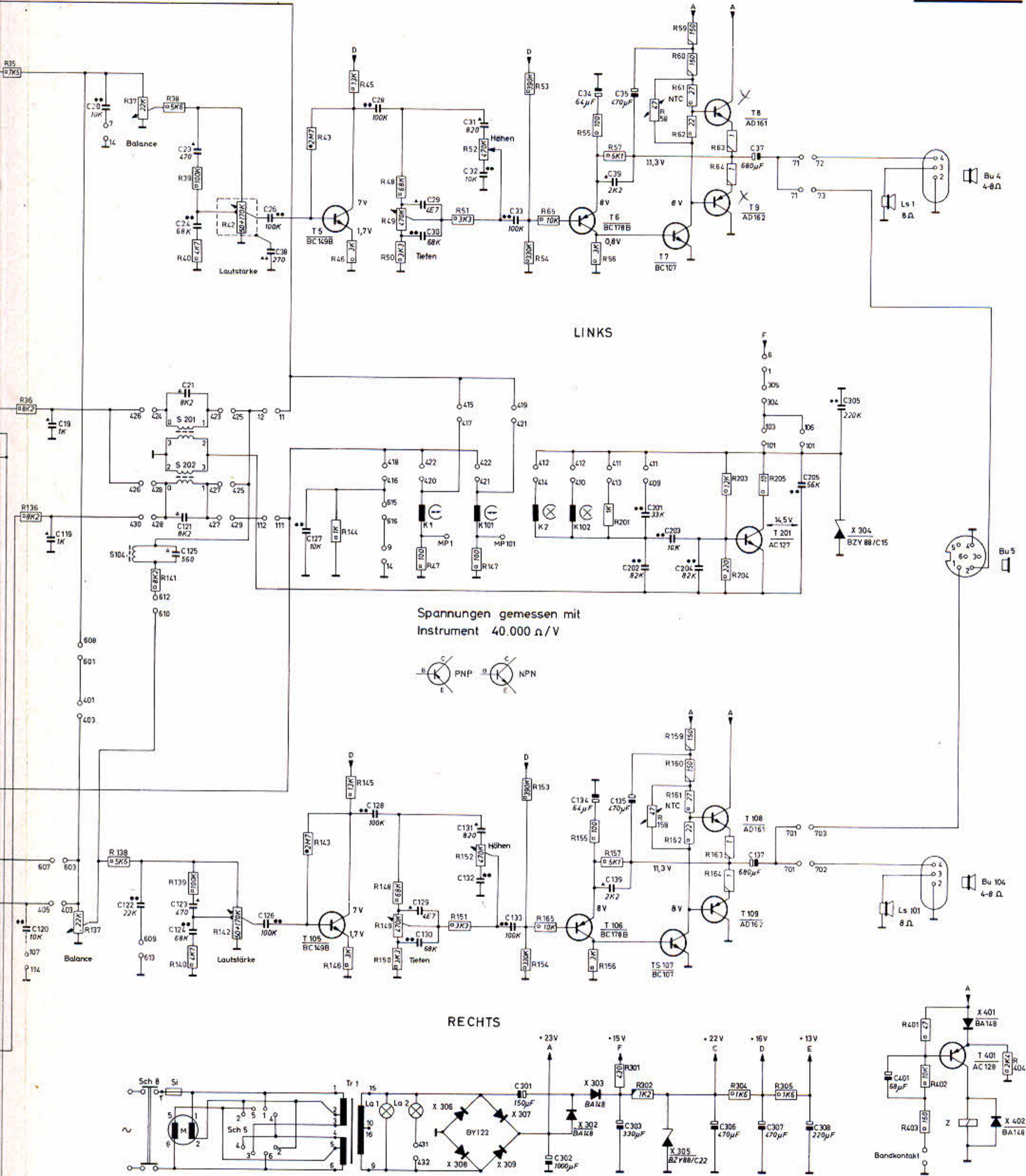
Schaltkontakte	201	202	203	204	205	205	205	206	206	206	213	214	215	216
4,75 cm/S	•	•	•	•	•	•	•	•	•	•	•	•	•	•
9,5 cm/S	•	•	•	•	•	•	•	•	•	•	•	•	•	•
19 cm/S	•	•	•	•	•	•	•	•	•	•	•	•	•	•

Schaltkontakte	301	302	303	304	306
Bandlauf	•	•	•	•	•
Stöp	•	•	•	•	•

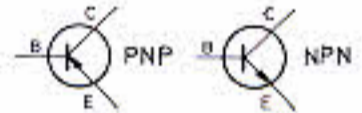
Schaltkont.	1	1	2	2	3	3
110 V	•	•	•	•	•	•
127 V	•	•	•	•	•	•
220 V	•	•	•	•	•	•
245 V	•	•	•	•	•	•

Schaltkontakte	401	402	403	404	407	407
Spur 1-4	•	•	•	•	•	•
Spur 2-3	•	•	•	•	•	•
Stereo	•	•	•	•	•	•
Parallel	•	•	•	•	•	•

Schaltkontakte	601	603	606	606
Normal	•	•	•	•
Duoplay	•	•	•	•
Multiplex	•	•	•	•

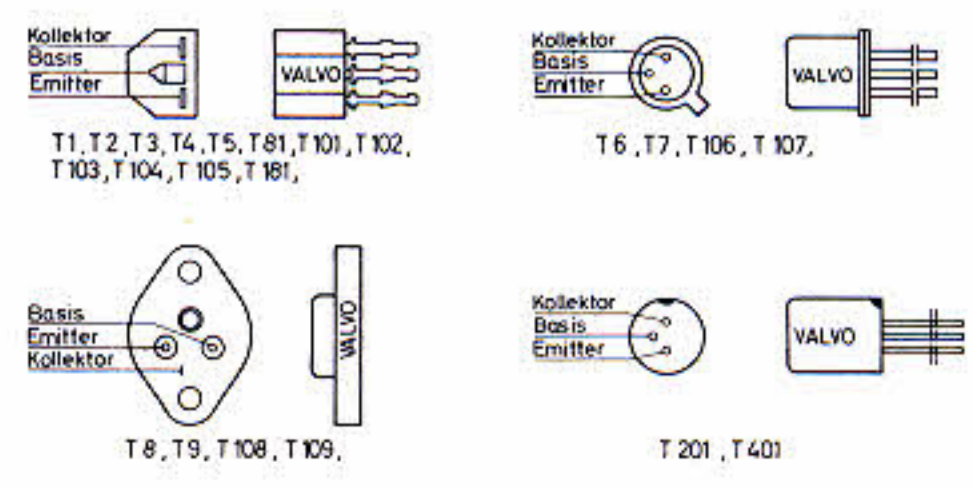


Spannungen gemessen mit Instrument 40.000  $\Omega/V$

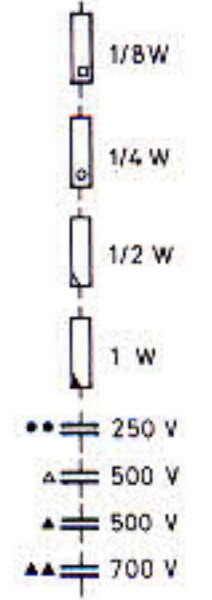


Sch 4 Spurumschalter												
Schaltkontakte	401	402	403	404	405	406	407	408	409	410	411	412
Spur 1-4	•	•										
Spur 2-3			•	•								
Stereo			•	•	•	•	•	•	•	•	•	•
Parallel	•	•										

### Anschlüsse der VALVO-Transistoren



### Belastbarkeiten

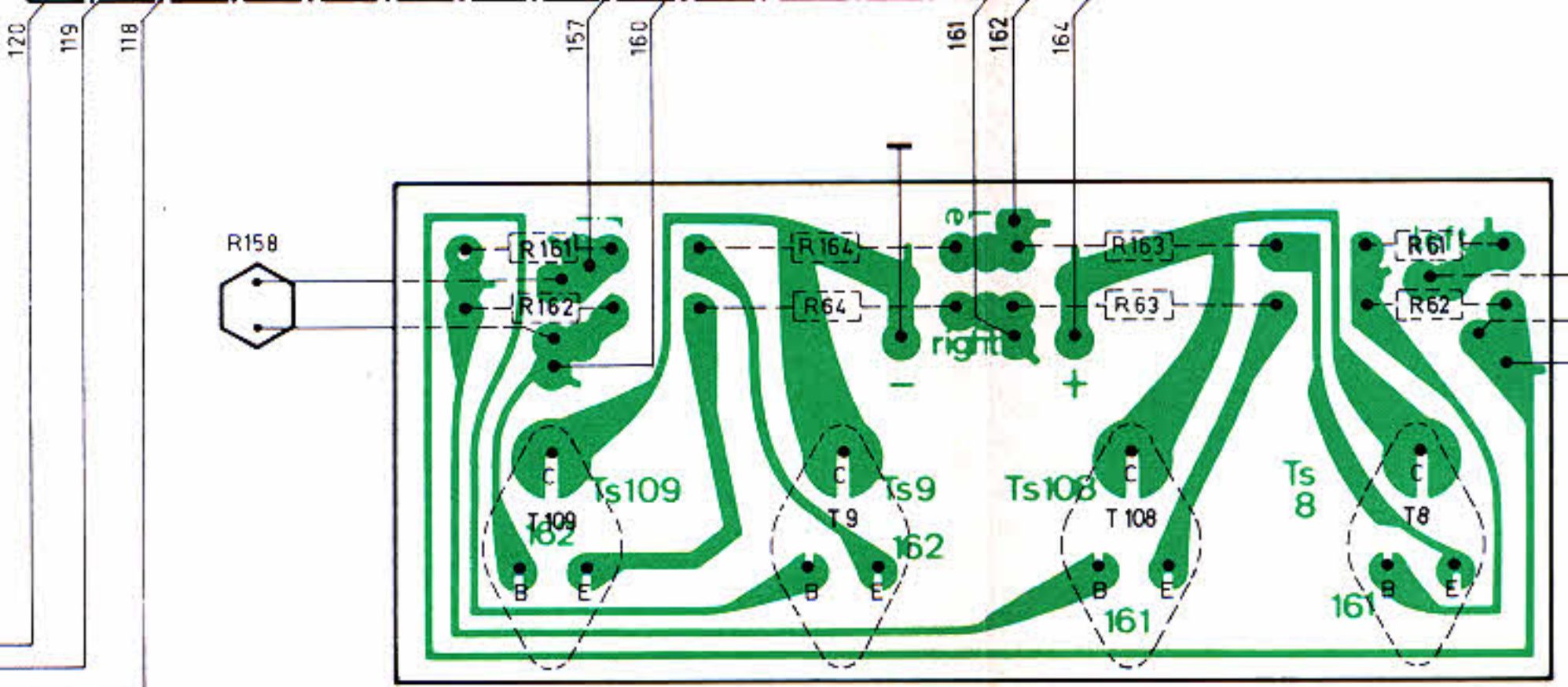
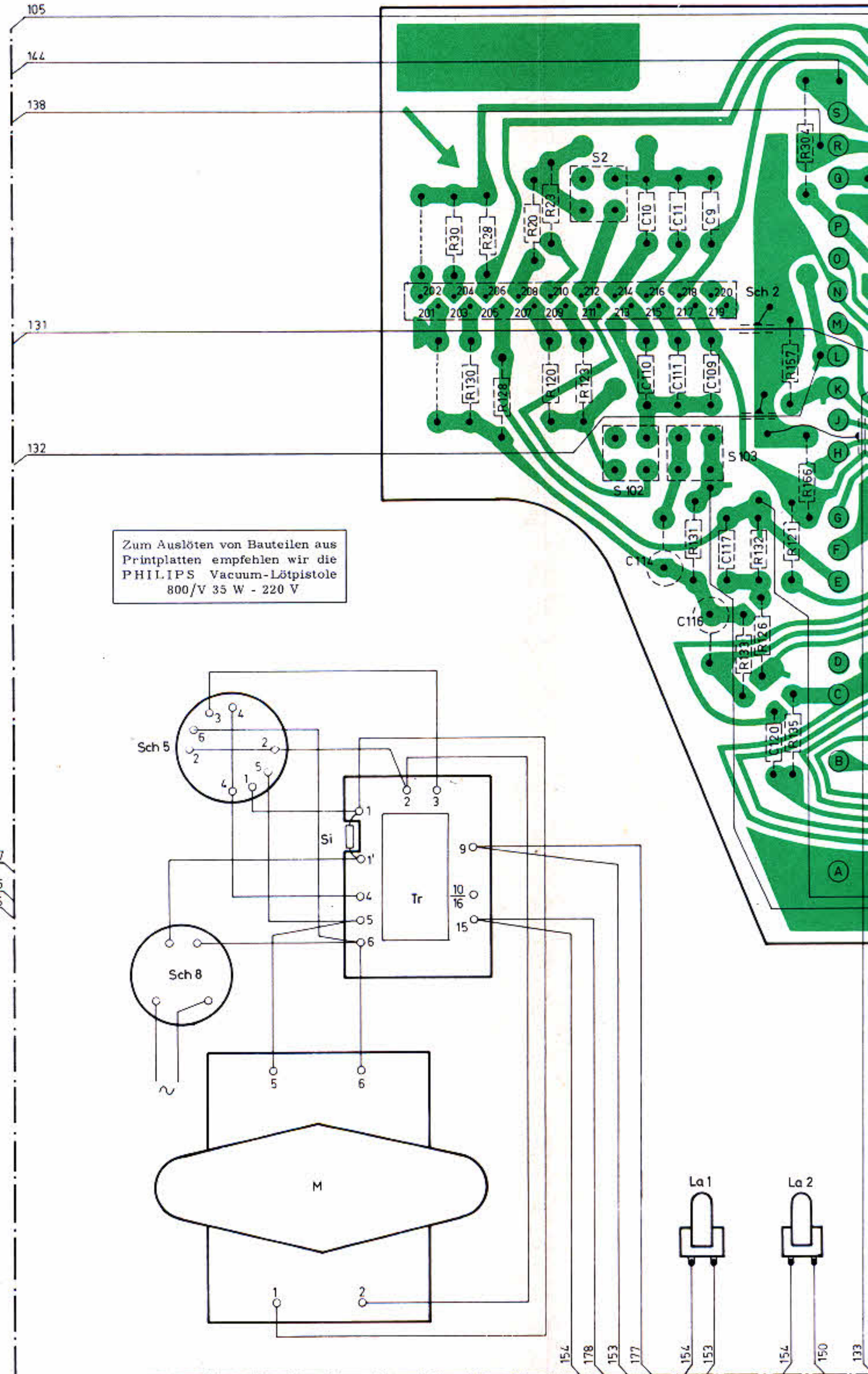
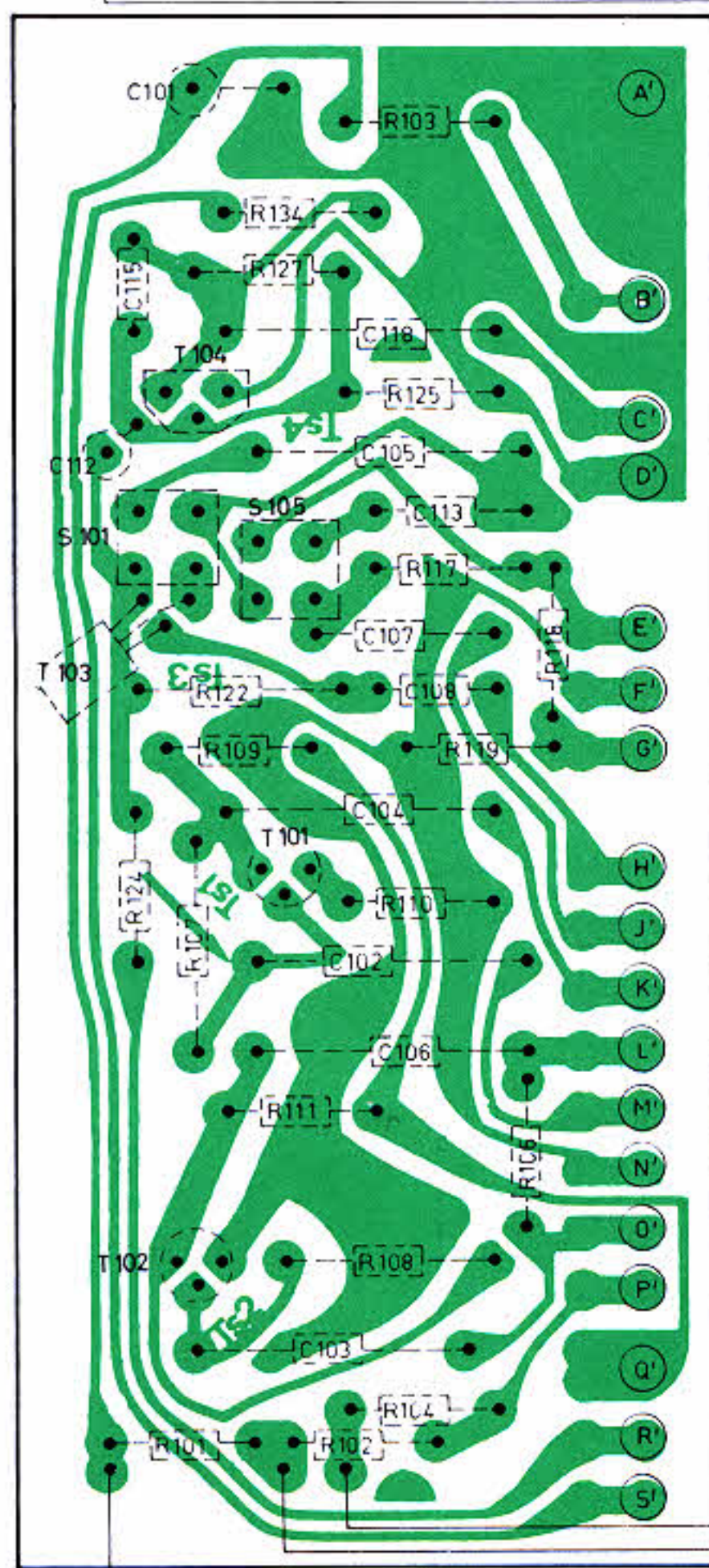
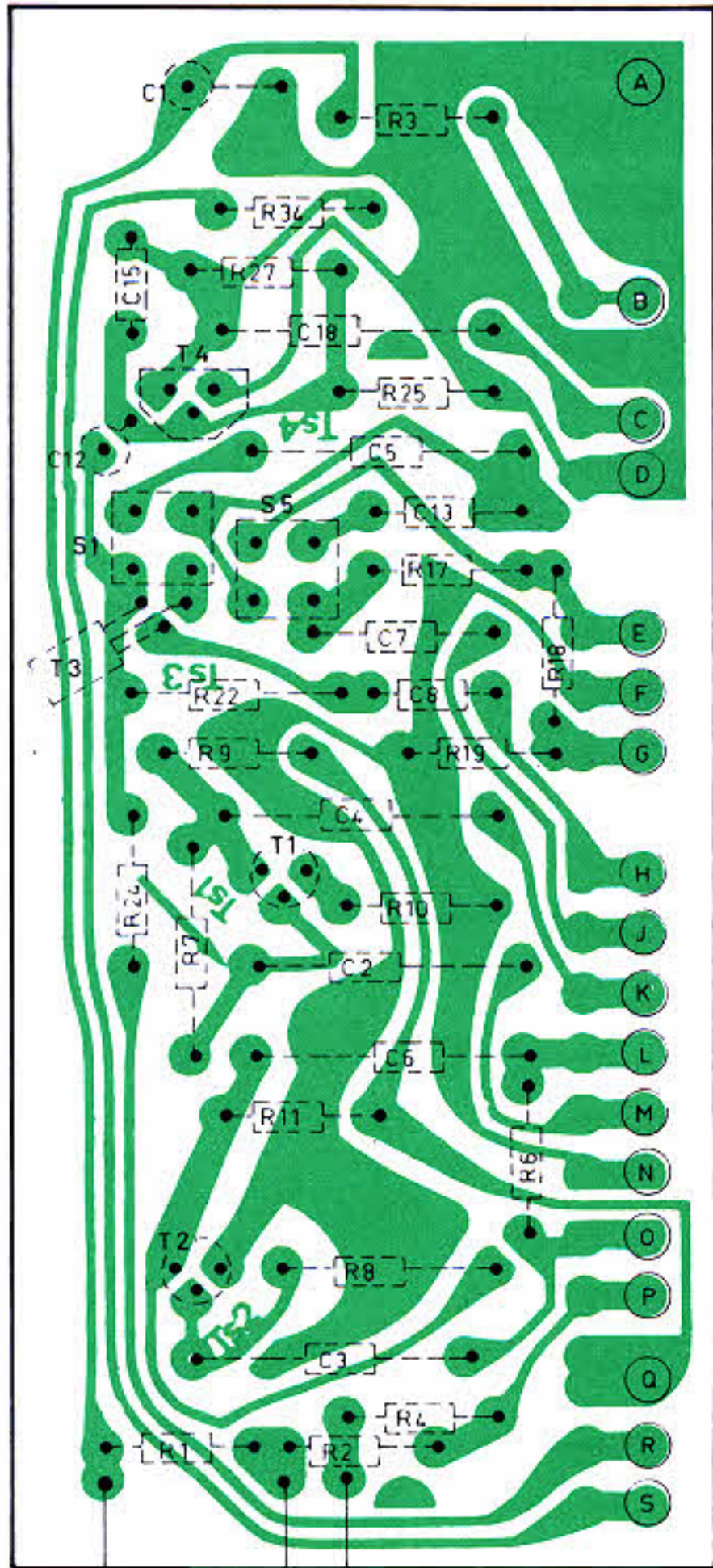


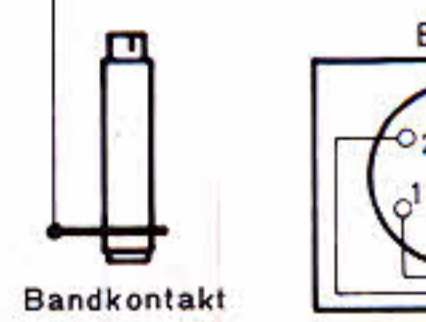
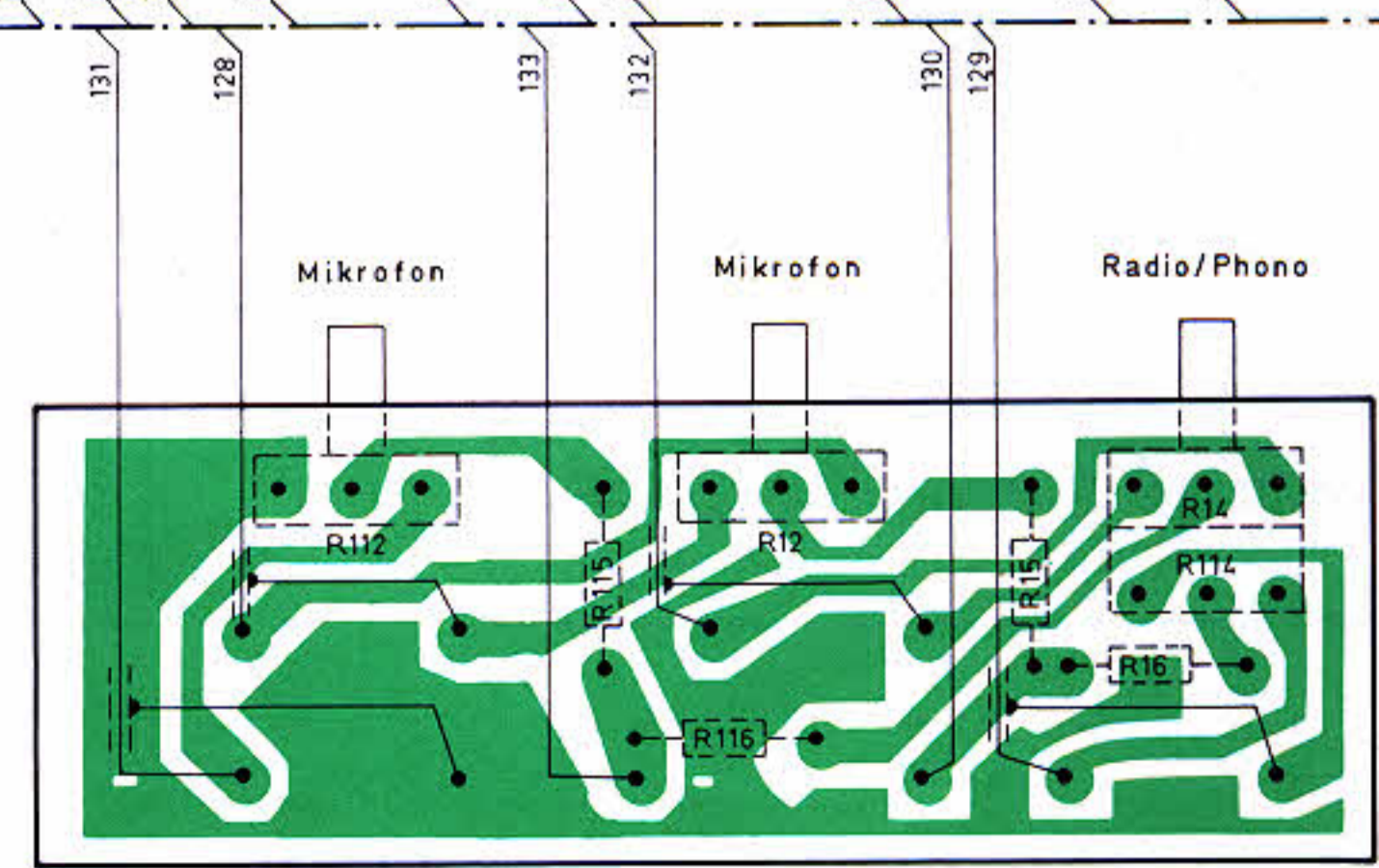
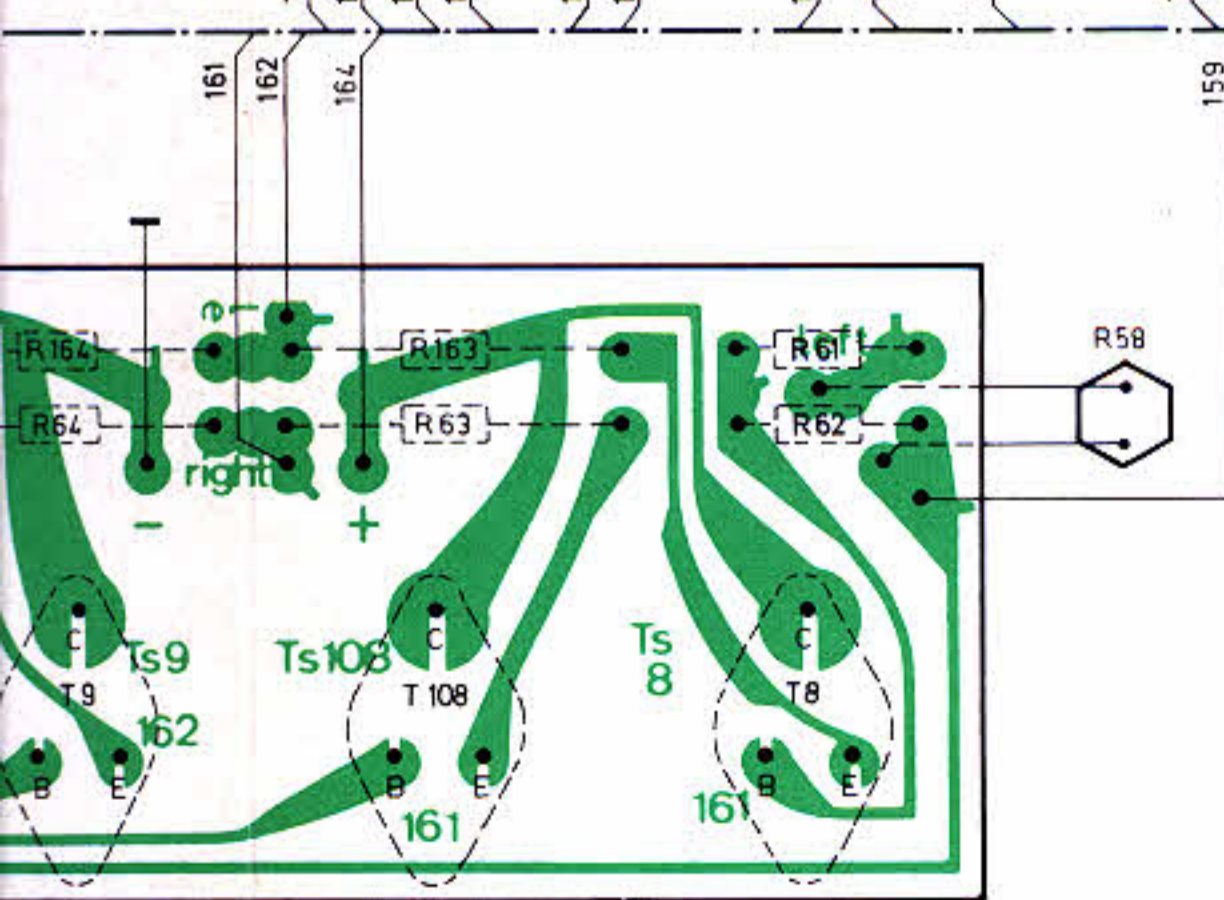
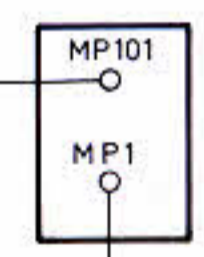
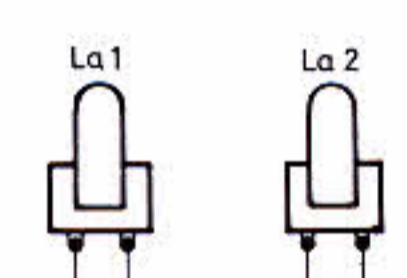
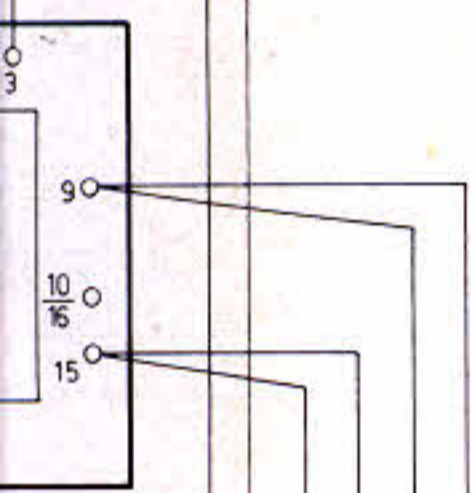
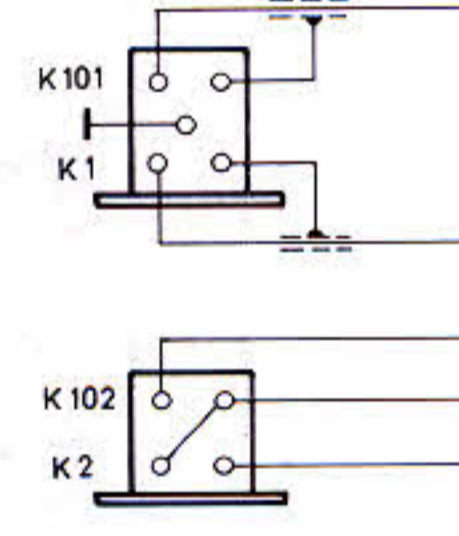
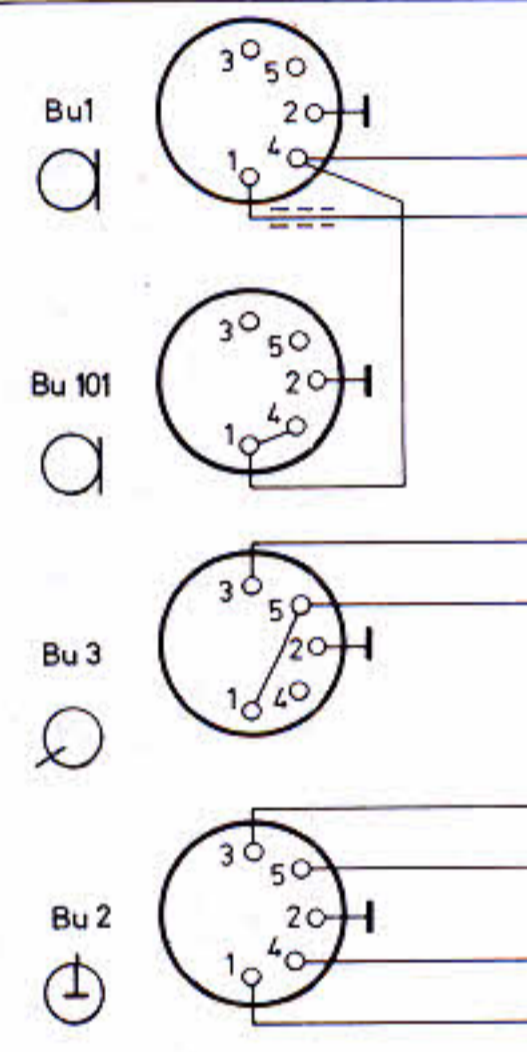
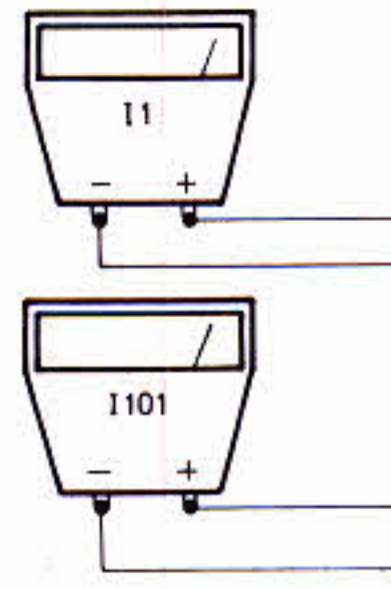
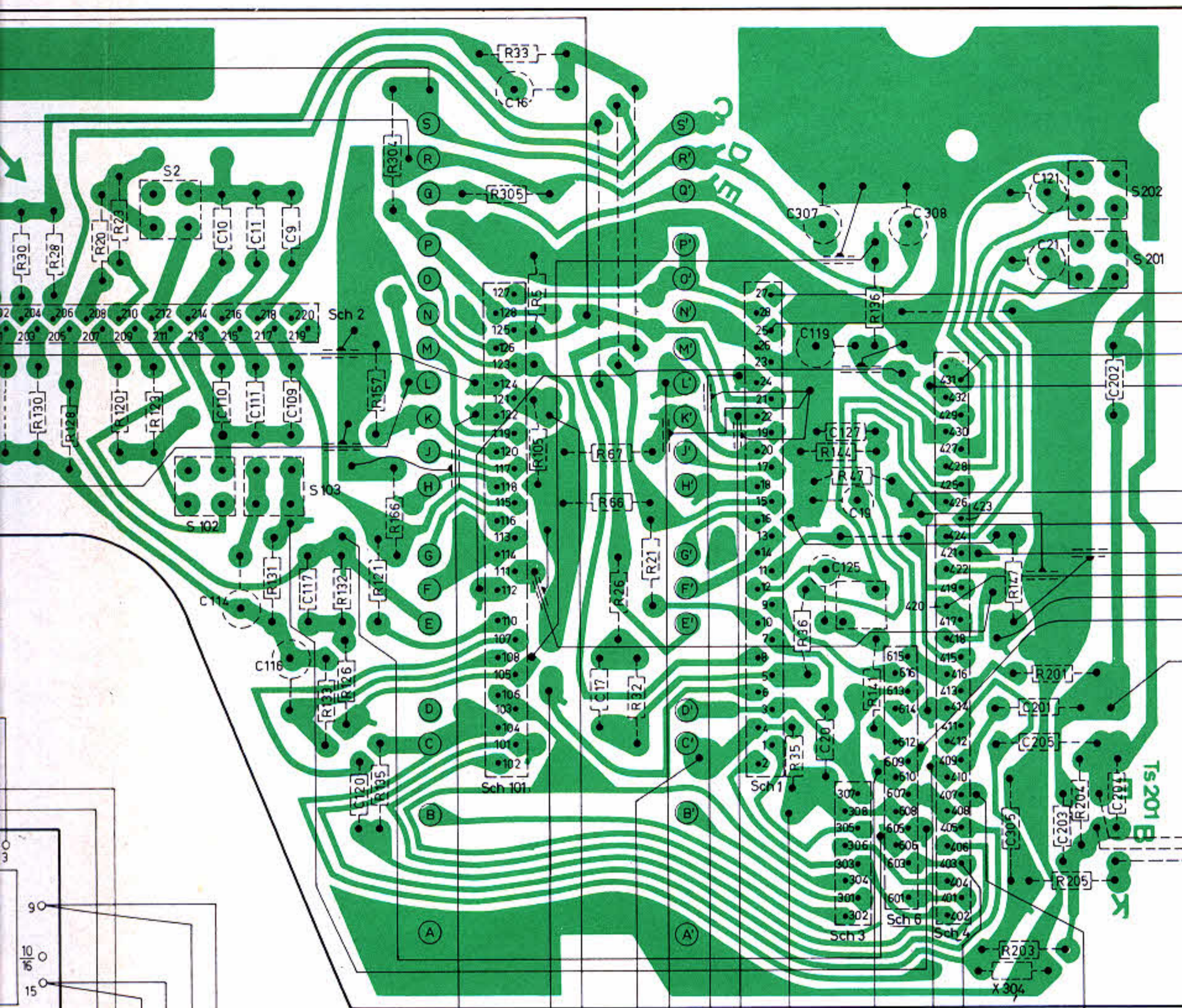
Wähler		
2	3	3
•		
		•
		•

Sch 6 Betriebsartenschalter					
Schaltkontakte	601	603	605	609	610
Normal		•			•
Duoplay		•	•	•	
Multiplay		•	•	•	•

Sch 7 Lautsprecherschalter			
Schaltkontakte	71	71	701
Lautsprecher	72	73	702
Kopfhörer			703

# Printseite





Ls 101  
8 Ω











## Spezial - Ersatzteile

Bei Bestellungen vergessen Sie bitte nicht, stets die Bestell - Nummer anzugeben !

Alle übrigen Ersatzteile sind in den PHILIPS Service Standardmaterial - Sortimenten enthalten.

### Elektrische - Ersatzteile

Pos.	Bezeichnung	Bestell - Nummer	Pos.	Bezeichnung	Bestell - Nummer
Bu1, Bu2 Bu3, Bu101 Bu4, Bu5 Bu104 C2, C102	Buchsenplatte komplett Buchsenplatte komplett Elko 4 $\mu$ F 16 V	4822 267 20105 4822 267 20104 4822 124 20347	R81, R181 R301 S1, S101 S2, S102 S5, S105	Einstellregler 22 k $\Omega$ Wid. 430 $\Omega$ $\pm$ 5 % Spule Spule Spule	4822 101 10024 4822 112 20097 4822 156 20491 4822 157 50622 4822 157 50623
C3, C103 C4, C104 C6, C106 C12, C112 C18, C118	Elko 2,5 $\mu$ F 16 V Elko 2,5 $\mu$ F 16 V Elko 2,5 $\mu$ F 16 V Elko 2,5 $\mu$ F 16 V Elko 40 $\mu$ F 16 V	4822 124 20344 4822 124 20344 4822 124 20344 4822 124 20344 4822 124 20368	S103, S104 S201, S202 Si Sch1 Sch101	Spule Spule Thermosicherung Aufnahme-/Wiedergabesch. Aufnahme-/Wiedergabesch.	4822 156 20492 4822 157 50021 4822 252 20007 4822 277 30417 4822 277 30418
C34, C134 C35, C135 C37, C137 C301 C302	Elko 64 $\mu$ F 10 V Elko 470 $\mu$ F 25 V Elko 680 $\mu$ F 16 V Elko 150 $\mu$ F 25 V Elko 1000 $\mu$ F 25 V	4822 124 20377 4822 124 20406 4822 124 20411 4822 124 20388 4822 124 20419	Sch2 Sch3 Sch4 Sch5 Sch6	Entzerrerschalter Bandlaufschalter Spurumschalter Spannungswähler Betriebsartenschalter	4822 277 30419 4822 277 30421 4822 277 30422 4822 277 10082 4822 277 30423
C303 C306 C307 C308 C401	Elko 330 $\mu$ F 63 V Elko 470 $\mu$ F 25 V Elko 470 $\mu$ F 25 V Elko 220 $\mu$ F 16 V Elko 68 $\mu$ F 25 V	4822 124 20404 4822 124 20406 4822 124 20406 4822 124 20395 4822 124 20016	Sch7 Sch8 T1, T101 T2, T102 T3, T103	Lautsprecherschalter Netzsch. m. Pot. R42/R142 Transistor Transistor Transistor	4822 277 60114 4822 102 40019 BC 149 B BC 149 B BC 149 B
I1, I101 K1/K101 K2/K102 La1, La2 Ls1, Ls101	Aussteuerungsinstrument Aufnahme-/Wiedergabekopf Löschkopf Lampe 19 V 100mA Lampenfassung Lautsprecher	4822 347 10027 4822 249 10031 4822 249 40033 4822 134 20035 4822 255 10007 4822 240 20108	T4, T104 T5, T105 T6, T106 T7, T107 T8, T9	Transistor Transistor Transistor Transistor Transistorpaar AD161/AD162	BC 149 C BC 149 B BC 178 B BC 107 4822 130 40349
M R12/R112 R14/R114	Motor Pot. Aufn. (Mikrofon) 2 x 22 k $\Omega$ log Pot. Aufn. (Phono, Radio) 2 x 22 k $\Omega$ log	4822 361 70123 4822 101 30186 4822 102 30121	T108, T109 T81, T181 T201 T401	Transistorpaar AD161/AD162 Transistor Transistor Transistor	4822 130 40349 BC 148 A AC 127 AC 128
R37/R137 R42/R142 R49/R149	Pot. Balance 2 x 22 k $\Omega$ log Pot. Lautstärke 2 x (50+170) k $\Omega$ log m. Sch. Pot. Tiefen 2 x 470 k $\Omega$ log	4822 102 30101 4822 102 40019 4822 102 30122	Tr X302 X303 X304 X305	Netztrafo Diode Diode Zenerdiode Zenerdiode	4822 145 40091 BA 148 BA 148 BZY 88/C15 BZY 88/C22
R52/R152 R58, R158 R63, R163 R64, R164	Pot. Höhen 2 x 470 k $\Omega$ log NTC-Widerstand 47 $\Omega$ Widerstand 1 $\Omega$ Widerstand 1 $\Omega$	4822 102 30122 4822 116 30078 4822 113 60084 4822 113 60084	X306-X309 Z	Gleichrichtereinheit Zugmagnet  Kabelschuhe Stecker 5x180 <sup>o</sup> Stecker 5x240 <sup>o</sup> Stecker f. Lautsprecher Netzkabel m. Stecker grau	BY 122 4822 281 50028  4822 268 20027 4822 264 40023 4822 264 47004 4822 264 30041 4812 321 17009