

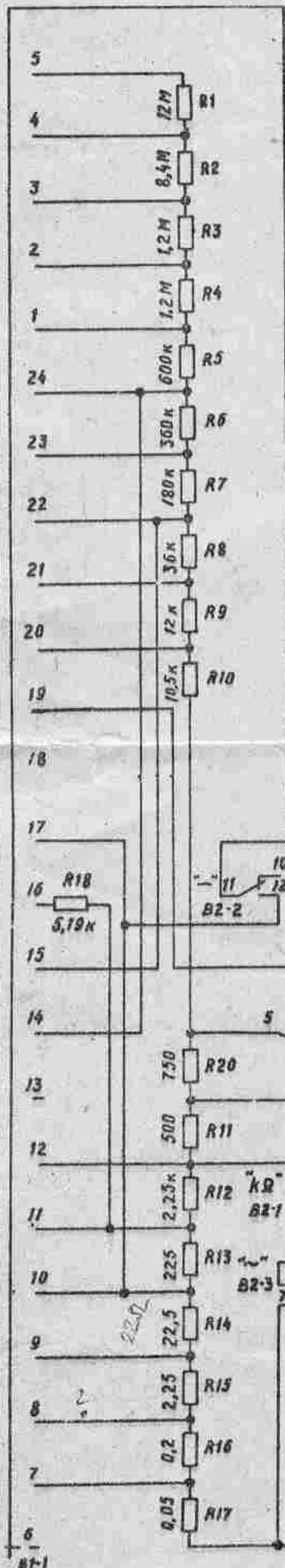
Схема электрическая принципиальная прибора Ц4524

10 → 11к
36к

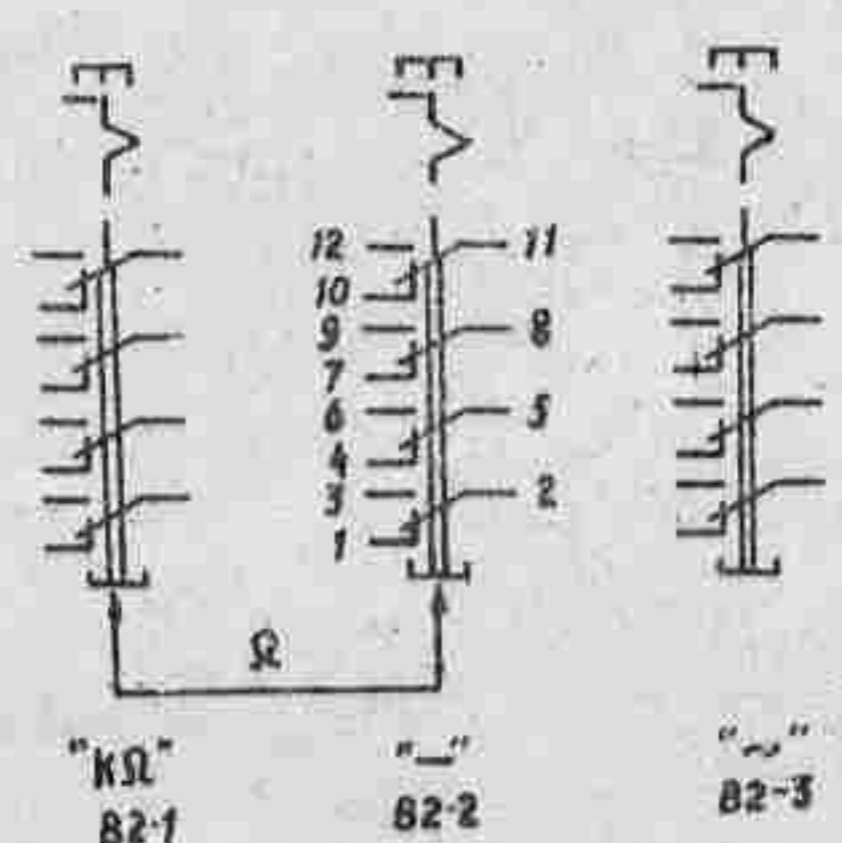
V	~	—
		1200
		600
	900	
	600	120
	300	60
	150	30
	60	12
	15	3
	6	1,2
	3/dB/	0,6
Ω		

kΩ	× 1
	× 10
	× 100
	× 1000

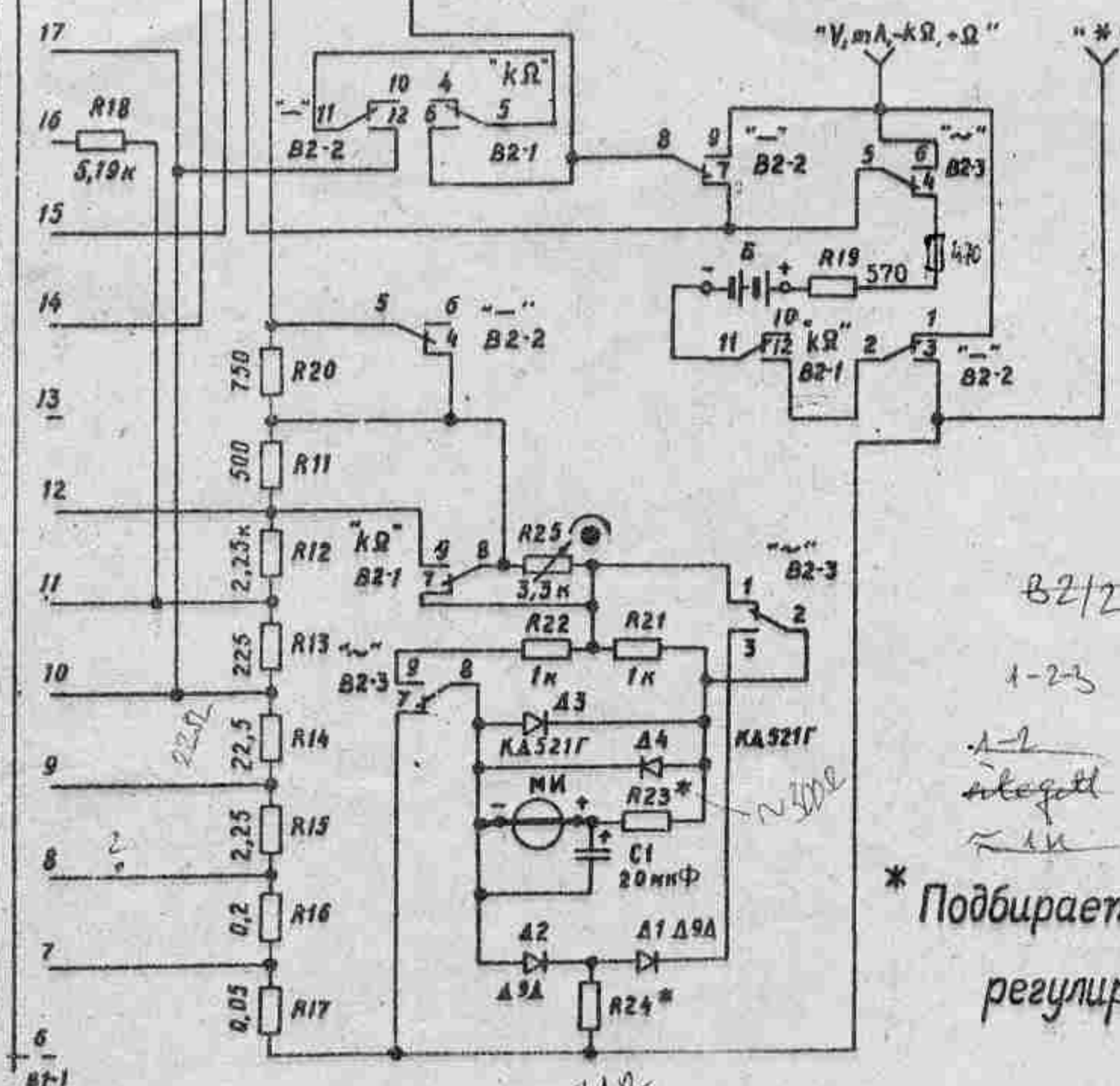
mA	0,3	0,06
	3	0,6
	30	6
	30	60
	3000	600
		3000



Приложение 1



u700
R19 100Ω
AZ R19 volt megvalto 11
(220V at kapott Ω-ban)



B2/2 mel
1-2-3 4011 12
folcsordok
ilegott
~ 1k
* Подбирается при регулировке

g12