

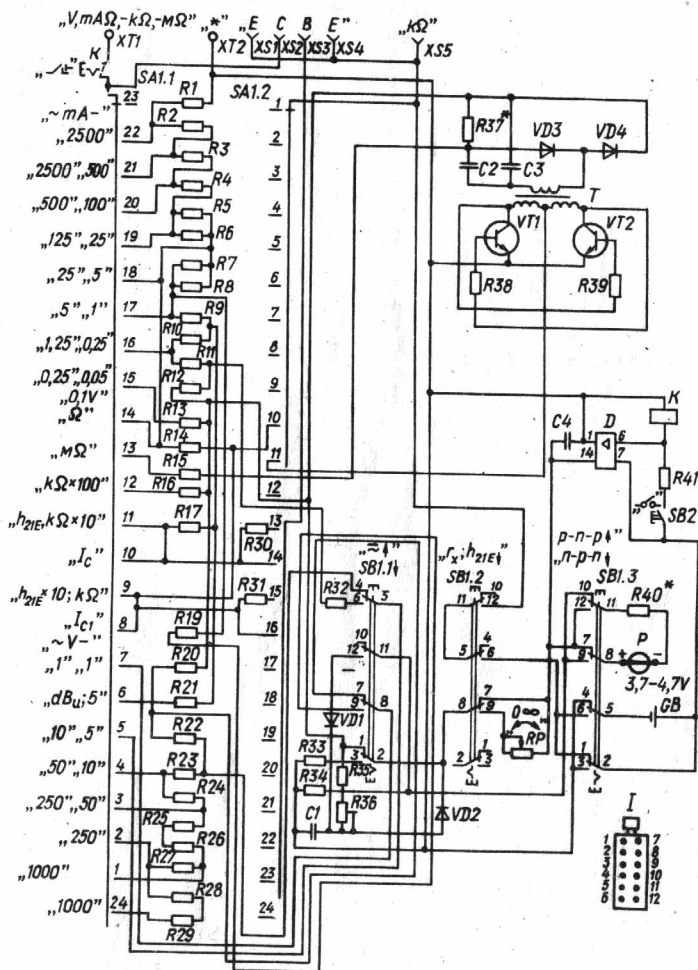
1	2	3	4
R9	Резистор C2-29В-0,125-180 $\Omega \pm 0,5\%$ -1,0-В	1	
R10	" C2-29В-0,125-361 $\Omega \pm 0,25\%$ -1,0-В	1	
R11	" C2-29В-0,125-180 $\Omega \pm 0,5\%$ -1,0-В	1	
R12	" C2-29В-0,125-2,71 $k\Omega \pm 0,25\%$ -1,0-В	1	
R13	" C2-29В-0,125-487 $\Omega \pm 0,25\%$ -1,0-В	1	
R14	" C2-29В-0,125-626 $\Omega \pm 0,5\%$ -1,0-В	1	
R15	" C2-29В-0,125-634 $k\Omega \pm 0,5\%$ -1,0-В	1	Допускается 597 $k\Omega$
R16	" C2-29В-0,125-64,2 $k\Omega \pm 0,5\%$ -1,0-В	1	
R17	" C2-29В-0,125-6,26 $k\Omega \pm 0,5\%$ -1,0-В	1	
R19	" C2-29В-0,125-24 $k\Omega \pm 0,5\%$ -1,0-В	1	
R20	" C2-29В-0,125-18,4 $k\Omega \pm 0,5\%$ -1,0-В	1	
R21	" C2-29В-0,125-1,65 $k\Omega \pm 0,5\%$ -1,0-В	1	
R22	" C2-29В-0,125-79,6 $k\Omega \pm 0,5\%$ -1,0-В	1	
R23	" C2-29В-0,125-100 $k\Omega \pm 0,5\%$ -1,0-В	1	
R24	" C2-29В-0,125-796 $k\Omega \pm 0,5\%$ -1,0-В	1	
R25, R26	" C2-29В-0,5-1,5 $M\Omega \pm 0,5\%$ -1,0-В	2	Последовательно R25+R26=3 $M\Omega \pm 0,5\%$
R27	" C2-29В-0,25-1 $M\Omega \pm 0,5\%$ -1,0-В	1	
R28, R29	" C2-29В-1,0-7,5 $M\Omega \pm 0,5\%$ -1,0-В	2	Последовательно R28+R29=15 $M\Omega \pm 0,5\%$
R30, R31	" C2-29В-0,125-226 $k\Omega \pm 1,0\%$ -1,0-В	2	
R32	" C2-29В-0,125-9,2 $k\Omega \pm 0,5\%$ -1,0-В	1	
R33	" МЛТ-0,5-1,1 $k\Omega \pm 5\%$ -А-Д1	1	
R34	" C2-29В-0,125-1,1 $k\Omega \pm 0,25\%$ -1,0-В	1	
R35	" МЛТ-0,5-1,5 $k\Omega \pm 10\%$ -А-Д1	1	
R36	" СПЗ-39А-1,0 $k\Omega \pm 10\%$	1	
R37*	" МЛТ-0,5-82 $k\Omega \pm 10\%$ -Д1	1	От 43 до 160 $k\Omega$
R38, R39	" МЛТ-0,5-56 $k\Omega \pm 10\%$ -А-Д1	2	
R40*	" от 510 до 810 Ω	1	
R41	" МЛТ-0,5-56 $\Omega \pm 10\%$ -А-Д1	1	
RP	" СПЗ-9а-П-6,8 $k\Omega \pm 10\%$ -25	1	
C1	Конденсатор К-31-П-Б-10 000 $pF \pm 10\%$	1	
C2, C3	" КД-2-Н70-2200 $pF \pm 2,0\%$ -3	2	
C4	" МБМ-160 V-0,1 $\mu F \pm 10\%$	1	
VD1, VD2	Диод Д9Д	2	
VD3, VD4	" КД521В	2	
D	Усилитель защиты КМП203УП1	1	
VT1, VT2	Транзистор КТ315Г	2	
P	Механизм измерительный	1	
K	Реле автовывключателя	1	
T	Трансформатор	1	
XT1	Зажим	1	
XT2	Зажим	1	
XS1-XS4	Гнездо	4	
XS5	Гнездо	1	
SA1.1	Плата 1Н	1	
SA1.2	Плата 2Н	1	
SB1	Переключатель П2К-3-3-15-4-г	1	
SB2	Выключатель кнопочный	1	
GB	Элемент А316 „Квант”	3	Допускается 316 „Уран М”, А316 „Прима”

* Подбирается при регулировке

Примечание. В приборе могут быть установлены элементы других типов не ухудшающие характеристики прибора. I – принятое обозначение контактов переключателя SB1 (со стороны печатного монтажа).

ПРИБОР Ц4342 - М1

СХЕМА ЭЛЕКТРИЧЕСКАЯ ПРИНЦИПИАЛЬНАЯ



Перечень элементов

Обозначение на схеме	Наименование	Количество	Примечание
1	2	3	4
R1	Шунт $0,072 \Omega \pm 0,5 \%$	3	4
R2	" $0,288 \Omega \pm 0,5 \%$	1	
R3	Резистор $1,44 \Omega \pm 0,5 \%$	1	
R4	" C2-29B-0,125-5,42 $\Omega \pm 0,5 \%$ -1,0-В	1	
R5	" C2-29B-0,125-29,1 $\Omega \pm 0,25 \%$ -1,0-Б	1	Параллельно
R6	" МЛТ-0,5-2,7 $k\Omega \pm 5 \%$ -А-Д1	1	R5+R6=28,8 $\Omega \pm 0,5 \%$
R7	" C2-29B-0,125-145 $\Omega \pm 0,5 \%$ -1,0-В	1	Параллельно
R8	" МЛТ-0,5-20 $k\Omega \pm 5 \%$ -Д1	1	R7+R8=144 $\Omega \pm 0,5 \%$