

EKAMÉTER

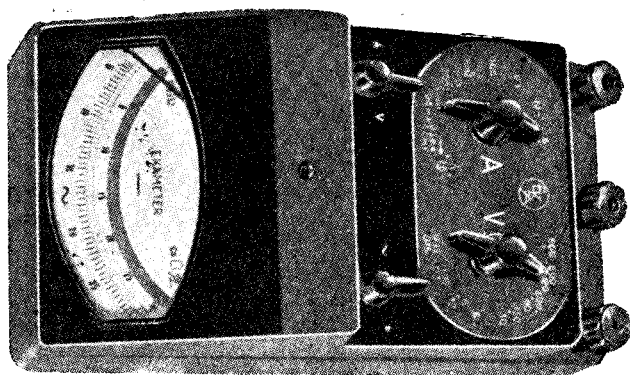
Gyári jel :
Mod 190 Ekaméter

Termékjel :

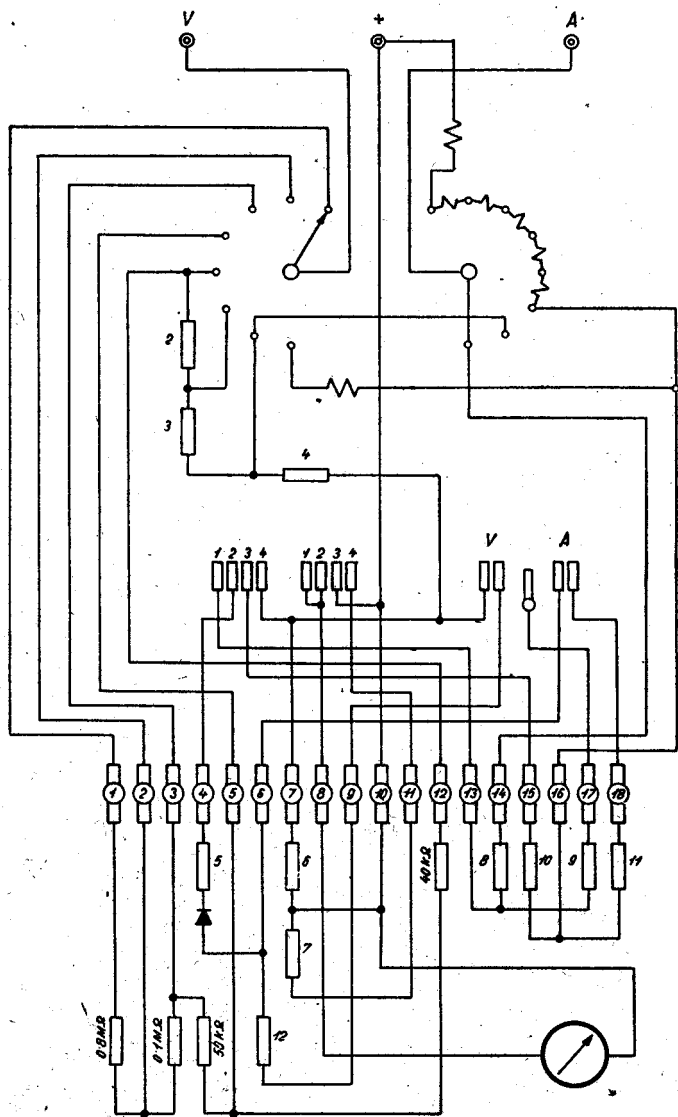
Műszaki adatok :

Méréshatár egyenáramnál	0,3 / 0,6 / 3 / 12 / 60 / 300 mA
	1,2 / 6 A
	60 / 150 / 300 mV.
	1,2 / 6 / 30 / 60 / 120 / 600 V
váltakozóáramnál	3 / 15 / 60 / 300 mA
	0,75 / 1,5 / 6 / 150 / 300 / 600 V
Belső ellenállása egyenáramnál	1666,7 Ω/V
váltakozóáramnál	333,3 Ω/V
Pontosság egyenáramnál	$\pm 1,5\%$
váltakozóáramnál	1000 Hz-ig $\pm 2\%$ 2000 Hz-ig $\pm 3\%$
Vizsgálati feszültség	2000 V
Méretek	165 \times 105 \times 62 mm

(Fényképe az 518,10., kapcsolása az 518,11. ábrán.)



518,10. ábra



518,11. ábra