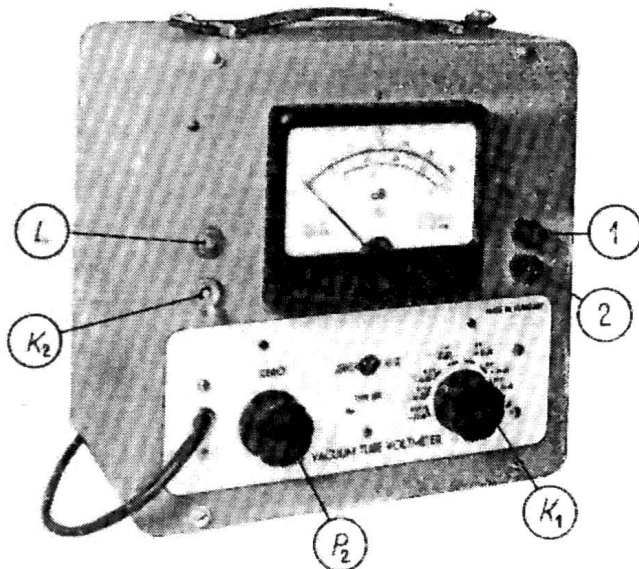


EMG-1311

Gyártó: EMG, Elektronikus Mérőkészülékek Gyára
Hangfrekvenciás csővoltmérő

1.



A készülék képe

ÁLTALÁNOS JELLEMZÉS

25 Hz ... 100 kHz frekvenciatartományban váltakozófeszültségek mérésére, 100 kHz ... 500 kHz tartományban váltakozófeszültségek indikálására alkalmas készülék.

A mért feszültségeket leolvasni 30-as és 100-as végkitérésű lineáris skáláról közvetlenül V-okban lehet. A csővoltmérő csúcsfeszültséget mér, de a műszer skálája szinuszos feszültség effektív értékére van hitelesítve.

A készülék hálózati táplálású.

FELHASZNÁLÁSI TERÜLET

A megadott frekvenciatartományban hang- és ultrahangfrekvenciás feszültségek szabatos mérésére használható. Alkalmas hangfrekvenciás erősítők vizsgálatára, négyfókusok jellemzőinek meghatározására. Különösen ajánlott műsorvevő berendezések sorozatgyártásánál üzemi mérések elvégzésére.

MŰSZAKI ADATOK

Frekvenciatartomány:	25 Hz ... 100 kHz
Méréstartomány:	2 mV ... 100 V
Méréshatárok:	30 mV, 100 mV, 1 V, 3 V, 10 V, 30 V, 100 V

Pontosság (nullázás, bemelegedés, elektromos nullázás után, végkitérésre vonatkoztatva): $\pm 3\%$

Bemeneti impedancia

30 mV ... 1 V méréshatárban:

$2 \text{ M}\Omega \parallel 20 \text{ pF}$

3 V ... 100 V méréshatárban:

$1 \text{ M}\Omega \parallel 30 \text{ pF}$

Frekvenciafüggőség

25 Hz ... 100 kHz:

$\pm 2\%$

100 kHz ... 500 kHz:

$\pm 10\%$

A mért érték változása

$\pm 10\%$ -os hálózati feszültségváltozásnál:

$\pm 2\%$

Műszer

alapérzékenysége:

100 μA

rendszere:

Depréz

Elektroncsövek:

2 db 6 AC 7, 1 db 6 AU 6,

1 db 6 AL 5, 1 db 6 X 4

Jelzőlámpa:

6,3 V; 0,1 A

Hálózati feszültség:

110 V, 220 V

Hálózati frekvencia:

50 ... 60 Hz

Biztosító

110 V-ra:

500 mA

220 V-ra:

260 mA

Fogyasztás:

22 W

Méreték

magasság:

255 mm

szélesség:

256 mm

mélység:

158 mm

Tömeg:

5 kg

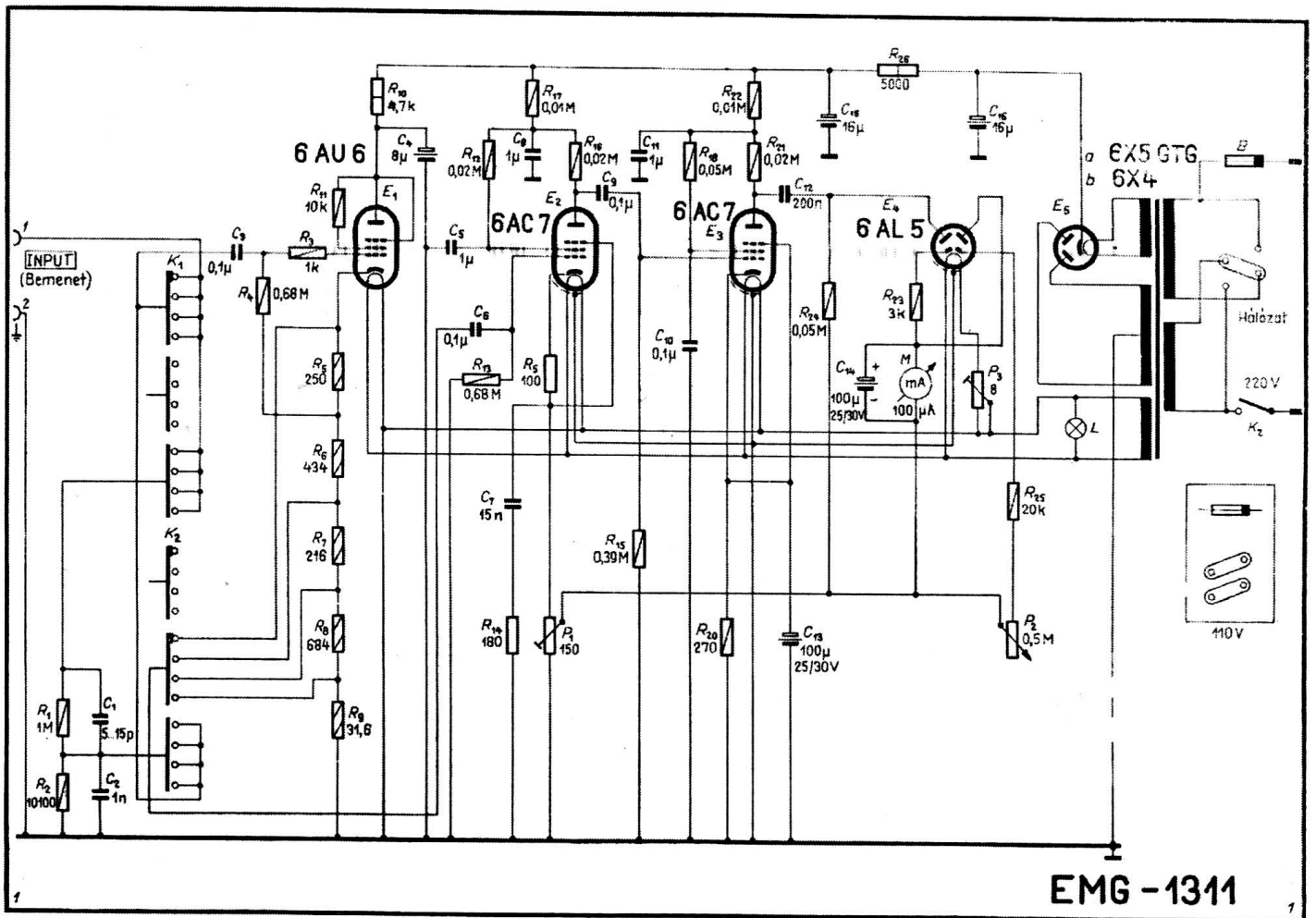
Kivitel:

lakkozott fémlémez doboz,

hordfogantyúval

huzalozott

Szerelés:



EMG - 1311

MŰKÖDÉS

A mérendő váltakozófeszültség a bemeneti csatlakozóról a méréshatár-kapcsolón keresztül katódkövető katódjában elhelyezett feszültségosztóra jut. A méréshatár-kapcsoló állása biztosítja a feszültségosztó megfelelő osztásarányát. A 3...100 V méréshatárokon előosztásra is szükség van, amelyet az R_1 , R_2 ellenállásokból és C_1 , C_2 kondenzátorokból álló áramkör végez 100:1 osztásarányon. A katódkövető kimenete kétfokozatú, szélessávú erősítőt táplál, amely az E_2 , E_3 elektroncsövekkel működik. A szélessávú erősítést kis anódmunkaellenállások és ellen-csatolás biztosítja. Az ellencsatoló láncban nyert elhelyezést egy paralel diódás egyenirányító rendszer, amely lehetővé teszi a mérendő feszültség mutatós műszerrel való indikálását. Az egyik dióda a mérendő feszültséggel arányos egyenfeszültséget állít elő, a másik indulóáram-kompenzálást végez. Csődiódáknál ugyanis az indulóáram miatt a műszer mutatója váltakozófeszültség nélkül is kitérne, ezt akadályozza meg a második dióda indulóáramának ellentétes polaritással való átvezetése a műszeren. Az indulóáram pontos kompenzálása (elektromos nullázás) nulla bemeneti feszültségnél (rövidrezárt bemenet) a P_2 potenciométerrel végezhető úgy, hogy a műszer mutatóját a skála nulla értékére állítjuk. Ezután a mutatós műszer a bemeneti csatlakozókra adott váltakozófeszültséggel arányos értéket jelez. A készülék működtetéséhez szükséges tápfeszültségeket beépített hálózati tápegység állítja elő. A nagy ellencsatolás miatt a készülék nem érzékeny a tápfeszültségek esetleges ingadozásaira, így nincs szükség stabilizálásra.

KEZELÉSI UTASÍTÁS

A mérendő feszültség hideg pontját mindig a bemeneti csatlakozó 1 jellel jelzett hüvelyére kell kötni. A

készülék bekapcsolása után 3 perccel üzemképes, de a megadott mérési pontosság eléréséhez hosszabb bemelegedési idő szükséges.

A mérés megkezdése előtt a mutatós műszert nullázni kell, majd pedig elektromos nullázást is el kell végezni.

NULLÁZÁS

Bekapcsolás előtt a műszer mutatóját a műszerházon levő csavarral szükség esetén a skála nulla osztására állítjuk.

ELEKTROMOS NULLÁZÁS

Bekapcsolás és a bemelegedési idő eltelté után a bemeneti csatlakozókat rövidrezárjuk. Az előlapon levő ZERO ADJUSTMENT potenciométerrel (P_2) a műszer mutatóját ismét a skála nulla osztására állítjuk.

SZERVIZUTASÍTÁS

Az előlapon levő négy csavar oldása után a készülék a dobozból kiemelhető.

CSŐCSERE

A hálózati egyenirányítócső (E_5) és a mérőegyenirányító kettős dióda (E_4) minden utánállítás nélkül cserélhető.

Az E_1 , E_2 , E_3 elektroncsövek cseréje esetén az erősítés kismértékben megváltozik. Ez a változás a P_1 belső potenciométerrel kompenzálható.

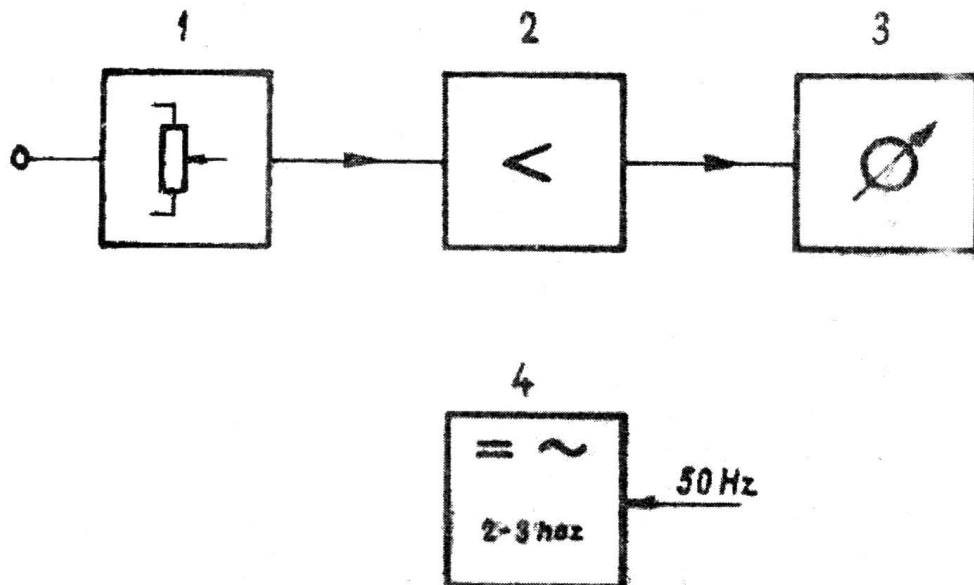
A katódkövető katódjában levő feszültségosztó a megadott frekvenciatartományban frekvenciafüggetlen. Az előosztó frekvenciafüggetlenségét a 3...100 V méréshatárokon a C_2 trimmerkondenzátorral lehet beállítani.

9. EMG 1311 tip.

HANGFREKVENCIÁS CSŐVOLTmérő

/50.585 gy.sz. alatt/

25 Hz és 100 kHz közötti frekvenciatartományba eső szinuszos váltófeszültségek mérésére szolgál. Működése a 9-1. ábra alapján a következő:



9-1. ábra

A mérendő feszültség a bemeneti kapcsokról az 1-es bemeneti osztóra jut. Ez egyben a méréshatár kapcsoló is. Innen a jel a

2-es szélessávú erősítőre, majd a

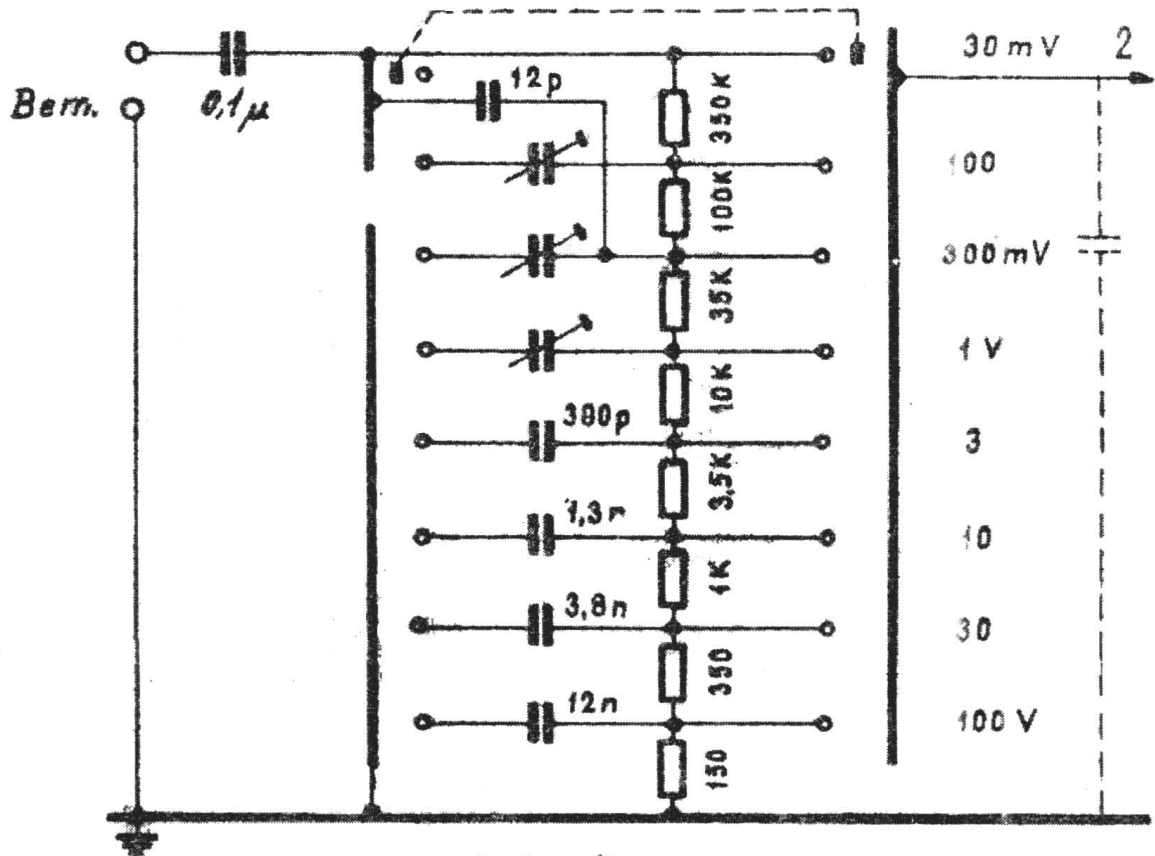
3-as parallel diódás csővoltmérőre jut. A

4-es tápegység a 2-es fokozatnak a táplálását végzi.

1. Bemeneti osztó

Kapcsolása 9-2. ábra szerinti.

Feladata a bemenő feszültségnek a megfelelő leosztása. Az erősítőre csak kis jel juthat. Bármelyik méréshatárhoz tartozó bemenő feszültséget /végkitérésben/ 30 mV- kimenőfeszültségre osztja le. Ezáltal az erősítő és a csővoltmérő a méréshatár kapcsoló állásától /ezzel a bemenő feszültségtől is/ függetlenül mindig azonos körülmények között működik.



9-2. ábra

Az osztó belső ellenállása 0,5 mOhm. Ilyen nagy ellenállású osztó az alkatrészek szórt kapacitása miatt már nem oszt frekvenciafüggetlenül, ezért kompenzálni kellett. A kompenzáló kapacitásokat egy szinkronfutó kapcsolótárcsa végzi. Ezen kompenzáció beállítása elég nehézkes volt. A bemenő kapacitás értéke is igen nagy ennél a típusnál. /30 pF/ A továbbfejlesztett típusoknál ezt meg is változtatták.

2. Szélessávú erősítő

2 db. 6AC7-es, nagymeredekségű, egyenes karakterisztikájú pentódával működik a 9-3. ábra szerinti kapcsolásban.

A szélessávú erősítés kétféle módon van biztosítva. Egyrészt kicsik a munkaellenállások /20 kOhm/, másrészt a második fokozat anódjáról az első fokozat hatódjába negatív visszacsatolás működik. A negatív visszacsatoló láncban van benne a párhuzamos diódás csővoltmérő is. A negatív visszacsatolás másik haszna a bugás csökkentése és az erősítőnek a tápfeszültség ingadozásai iránti érzéketlensége is.

A parallel diódás csővoltmérő tipikus kapcsolása. Az első dióda végzi az egyenirányítást. A 80 nF-os kondenzátor és az 50 kOhmos munkaellenállás időkonstansa a periódus időnél jóval nagyobb, ezért a kondenzátor a váltófeszültség csúcsertékére töltődik fel. A készülék tehát csúcsertéket mér, de a skála effektív értékekben van kalibrálva.

A csöves diódáknál fellépő induló áram miatt váltófeszültség nélkül is kitérne a műszer. A második diódafél induló áram ellentétes polaritással van átvezetve a műszeren. A pontos árammentesítésre /nullázás/ az előlapra kivezetett 100 kOhmos potencióméter szolgál. /Rövidrezárt bemenetnél végzendő/ A lehető leghosszabb lineáris skála érdekében a dióda a karakterisztikájának az egyenes szakaszán van működtetve. /Végkitérés 5 V./

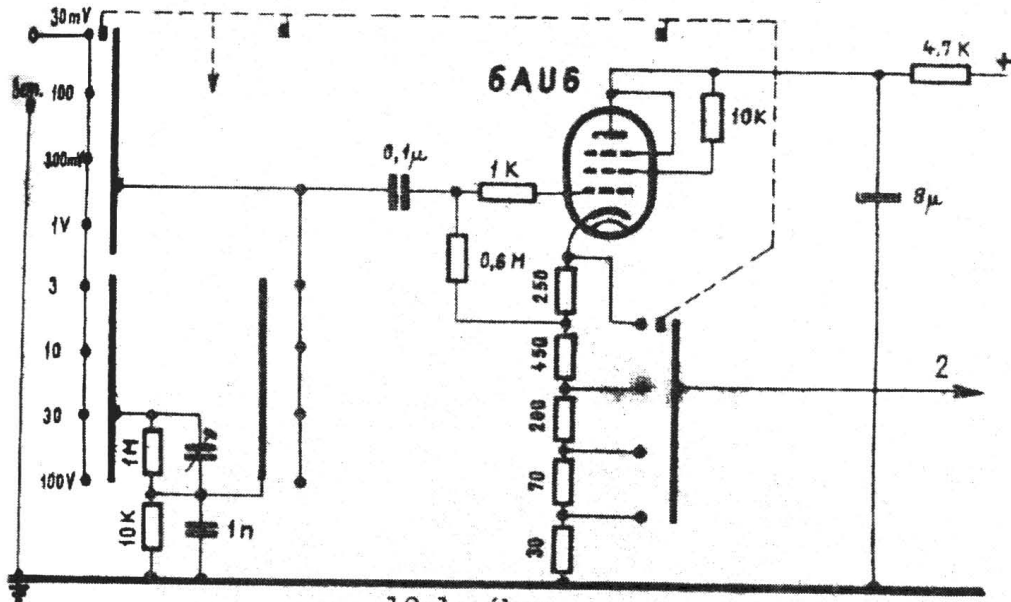
4. Tápegység

A 2-es és 3-as fokozat működtetéséhez szükséges fűtő- és anódteljesítményeket szolgáltatja. A nagy negatív visszacsatolás miatt az erősítő nem érzékeny a tápfeszültségek esetleges ingadozásaira, ezért semmilyen stabilizálás nincs alkalmazva.

Műszaki adatok

Méréstartomány:	2 mV- 100 V, 8 sávban.
Méréshatárok:	2-30-100-300 mV, 1-3-10-30-100 Volt.
Mérési pontosság:	$\pm 3\%$
Frekvenciatartomány:	25- 100.000 Hz
Frekvenciafüggőség	
40-50.000 Hz között:	$\pm 2\%$
30-100.000 Hz között:	$\pm 5\%$
Stabilitás $\pm 10\%$ hálózati feszültség ingadozásnál:	$\pm 1\%$
Bemenő impedancia:	0,5 MOhm párhuzamosan 30 pF
Táplálás:	110, 127, 220 V, 50 Hz
Fogyasztás:	22 W
Csővek:	2x6AC7, 6H6, 6X5GT
Méretek:	255x255x158 mm
Súly:	5 kg

A régi típus részbeni továbbfejlesztése. A bemeneti osztó négyzetellenes tulajdonsága van kiküszöbölve. E célból a bemenet és szélessávú erősítő közé egy - triódának kapcsolt 6AU6-os pentódás - katódkövető fokozat csatlakozik. /10-1. ábra/



10-1. ábra

Ennek kettős haszna van. A katódkövető bemenő impedanciája nagy, a kimenő impedanciája viszont kicsi. A kis kimenő impedanciájú katódkörben van a minden mérés határon működő osztó elhelyezése. Ennek itt már nem kell nagy ellenállásnak lenni. Össz ellenállása 1 kOhm, amivel párhuzamosan kapcsolódik még a katódkövető fokozat kis kimenő ellenállása /pár száz Ohm/ Ilyen kis ellenállásokból felépített osztót a frekvenciasávban már nem kell kompenzálni, tehát a gyártása olcsóbb és gyorsabb.

A katódkövető bemenő impedanciája nagy. Ennél a megoldásnál, ha a mérendő jel közvetlen a katódkövetőre jut /alsó négy sáv/ a bemenő ellenállás nagyobb, mint 2 MOhm. /Szemben a régi 0,5 MOhmmal/ A bemenő kapacitás is 20 pF-ra csökkent. /30 pF-ról/

- 97 -

Tetszőleges nagyságú feszültséget azonban nem lehet a katódkövető rácására vezetni. Ezért a felső négy sávban egy konstansul 100-szoros feszültségosztást végző előosztó csatlakozik a bemeneti kapocs és a katódkövető rácsa közé. Ez természetesen lerontja a bemenő impedancia előbbi jó értékeit. /1 MOhm parallel 30 pF/ Egy ilyen osztónak frekvenciafüggetlen megépítése azonban már távolról sem jelent akkora problémát, mint a régi típus 8-tagu osztójáé.

A csővoltage mérő kapcsolásának többi részei - az első 6AC7-es katód kompenzációjának némi módosításától eltekintve - változatlanok.

Műszaki adatai a bemenő impedanciától eltekintve, szintén azonosak a régi típuséval.