

Windisch Aladár

# UNIVERZÁLIS GYÁRI MÉRŐMŰSZEREK (XII.) MULTAVI-5

A Hartmann és Braun gyár régóta gyártott, de üzemi célokra ma is szívesen használt műszere. A mérőmű mágneses megoldású, kis helyen elfér. A lengőkeret feszítésére 0,1 X 0,005 mm-es platina fólia szolgál, emiatt a csúcsos kivitelű műszerek visszaállási hibái elmaradnak. Az alaplámpa érzékenységét a gyár durván a szálfeszítéssel állítja be, finoman az alaplámpa alján levő csavarral mozgatható mágneszárral szabályozhatjuk. Az alaplámpa három tuskó tartja. Köztük acélrugók biztosítják a műszer épségét.

A bekötések könnyen áttekinthetőek, a három kapcsoló: F (fő-áramnem), A (áram), V (feszültség) kapcsolók tengelye hasított, a fedő bakelitlemeze szerelt kapcsológombok ezekre illeszkednek. A tengelyek bütykös tárcsákat forgatnak, jobbról balról két-két bronzlemez rugópárt zárnak rövidebbé a rajzon közölt táblázat szerint.

A műszer transzformálással biztosítja az egyenirányító diódákra olyan feszültségesezt, hogy a legkisebb méréshatáru feszültség és árammérés karakterei egybeessenek a magasabb méréshatárokkal. Az

egyen és váltakozó skálák megközelítően azonosak. A 30 osztású skálát három osztással túlkalibrálták, a tükör fölött a váltakozó-, alatta az egyen-skála van elhelyezve. A váltakozó feszültséget emelő transzformátor, a magasított alaplámpa alatt foglal helyet.

A műszernek egyetlen szerkezeti hibája, hogy 1,5 és 1,5 A-os söntöt alá méretezték, emiatt vigyázatlan használat következtében könnyen elég.

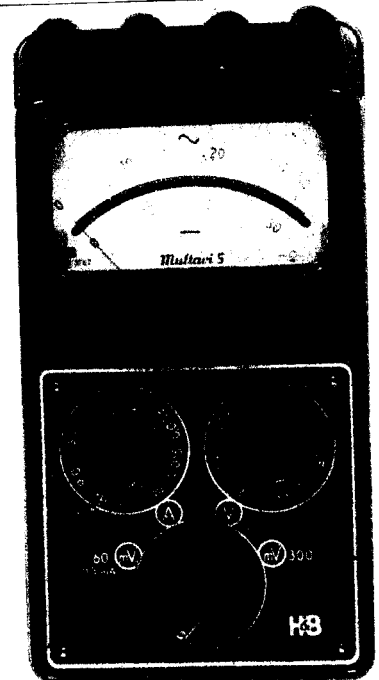
Tok: 190 X 100 X 55 mm-es két-részes bakelit tok, az aljára erősített műszaki adattáblázzal.

Súly: 1 kg.

Lengőkeret: Ø 0,05 mm-es rézhuzal, kb. 150 ohm (Manganinnal 200 ohmra kiegészítve).

Méréshatárok:

egyenáramnál: 0,3 1,5, 6, 15, 60, 150 mA, és 0,6, 1,5, 6 A,  
egyenfeszültségnél: 0,06, 0,3, 1,5, 6, 30, 150, 300, 600 V,  
váltakozó áramnál: 1,5, 6, 15, 60, 150 mA, és 0,6, 1,5, 6 A,  
váltakozó feszültségnél: 0,3, 1,5, 6, 30, 150, 300, 600 V.



Belső ellenállítás:

egyenfeszültségnél: 666 ohm/volt 6—600 V-ig; 1130 ohm/volt 1,5 V-nál; 3333 ohm/volt 60—300 mV-nál, váltakozó feszültségnél: 200 ohm/volt.

Feszültségeseztő söntökön: 300 mV.

Pontosság:

egyenáramnál: ± 1%,  
váltakozó áramnál: ± 1,5%. Ezen túl 10 kHz-ig 1,5% a hőmérsékleti hiba.

Vizsgálati feszültség: 2000 V.

Egyenirányítók: 2 db. DS 160 jelű SAF germánium dióda mérőtranszformátor kapcsolásban.

Transzformátor adatok:

A vasmag 36 db lemezből áll, minden második összekötve.

Vasmag keresztmetszet: 6,5 X 10,5 X 20 mm.

Primer tekercs:

150 ohm Ø 0,05 zom. réz huzal 486 me.

Szekunder tekercs:

1000 ohm Ø 0,05 zom. réz huzal 3300 me.

Primer közép:

3 ohm Ø 0,1 zom. réz huzal 39 me.

Szekunder közép:

500 ohm Ø 0,05 zom. réz huzal 1650 me.

Hitelesítés:

Az alaplámpa külön kivezetésen 0,3 mA-re állítjuk az alaplámpa alján állítható csavarral. 60 mV-ra való beosztás az R19-es ellenállással történik. Egyen 300 mV-ra az R16 ellenállás szabályoz.

Egyenfeszültségre kapcsolva az R20 ellenállás elötétként állítja be a pontos végkitérést. Egyenáramon, ha pontosak a söntök és jó az alaplámpa mV-ja, nem kell utánszabályozni az R18 ellenállással.

Váltakozó feszültség szabályozó ellenállás R21, váltakozó áram szabályozására az R17 szolgál.

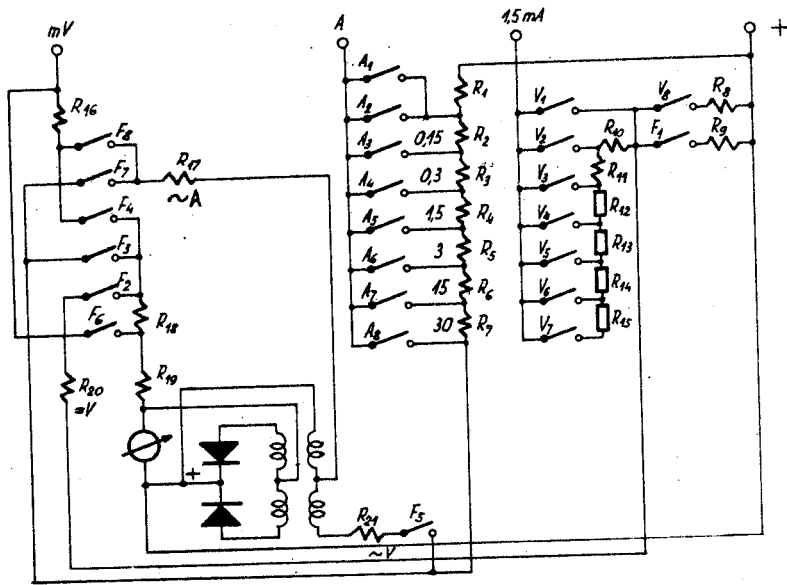
A Multavi 5 műszer áramnem állásai egymástól függetlenek, ezért pontosan és könnyen szabályozhatók be.

Megbízhatósága miatt amatőr műszerek hitelesítésére is kiválóan használható.

Ellenállásértékek:

R1 kb.	0,06 ohm, 0,3 x 10 mm mang.
R2	0,15 ohm, 0,8 mm mang.
R3	0,3 ohm, 0,6 mm mang.
R4	1,5 ohm, 0,4 mm mang.
R5	3 ohm, 0,3 mm mang.
R6	15 ohm, 0,2 mm mang.
R7	30 ohm, 0,12 mm mang.
R8	1070 ohm, 0,08 mm mang.
R9	1070 ohm, 0,08 mm mang.
R10	1000 ohm, 0,08 mm mang.

R11	2590 ohm, 0,06 mm mang.
R12	16 kohm, 0,5% 1 W réteg
R13	80 kohm, 0,5% 1 W réteg
R14	100 kohm, 0,5% 1 W réteg
R15	200 kohm, 0,5% 1 W réteg
R16	50 ohm, 0,2 mm mang.
R17 kb.	5 ohm, 0,3 mm mang.
R18	750 ohm, 0,12 mm mang.
R19 kb.	50 ohm, 0,14 mm réteg.
R20 kb.	1100 ohm, 0,08 mm mang.
R21 kb.	350 ohm, 0,1 mm mang.



A							
	1	2	3	4	5	6	7
6	.	.	.	.	.	.	.
45	.	.	.	.	.	.	.
0,6	.	.	.	.	.	.	.
0,15	.	.	.	.	.	.	.
0,06	.	.	.	.	.	.	.
0,025	.	.	.	.	.	.	.
0,01	.	.	.	.	.	.	.
0,005	.	.	.	.	.	.	.

V							
	1	2	3	4	5	6	7
600	.	.	.	.	.	.	.
300	.	.	.	.	.	.	.
30	.	.	.	.	.	.	.
6	.	.	.	.	.	.	.
0,25	.	.	.	.	.	.	.
0,01	.	.	.	.	.	.	.
0,005	.	.	.	.	.	.	.

F							
	1	2	3	4	5	6	7
60W	.	.	.	.	.	.	.
1	.	.	.	.	.	.	.
V	.	.	.	.	.	.	.
300W	.	.	.	.	.	.	.
6	.	.	.	.	.	.	.
0,25	.	.	.	.	.	.	.
0,01	.	.	.	.	.	.	.
0,005	.	.	.	.	.	.	.