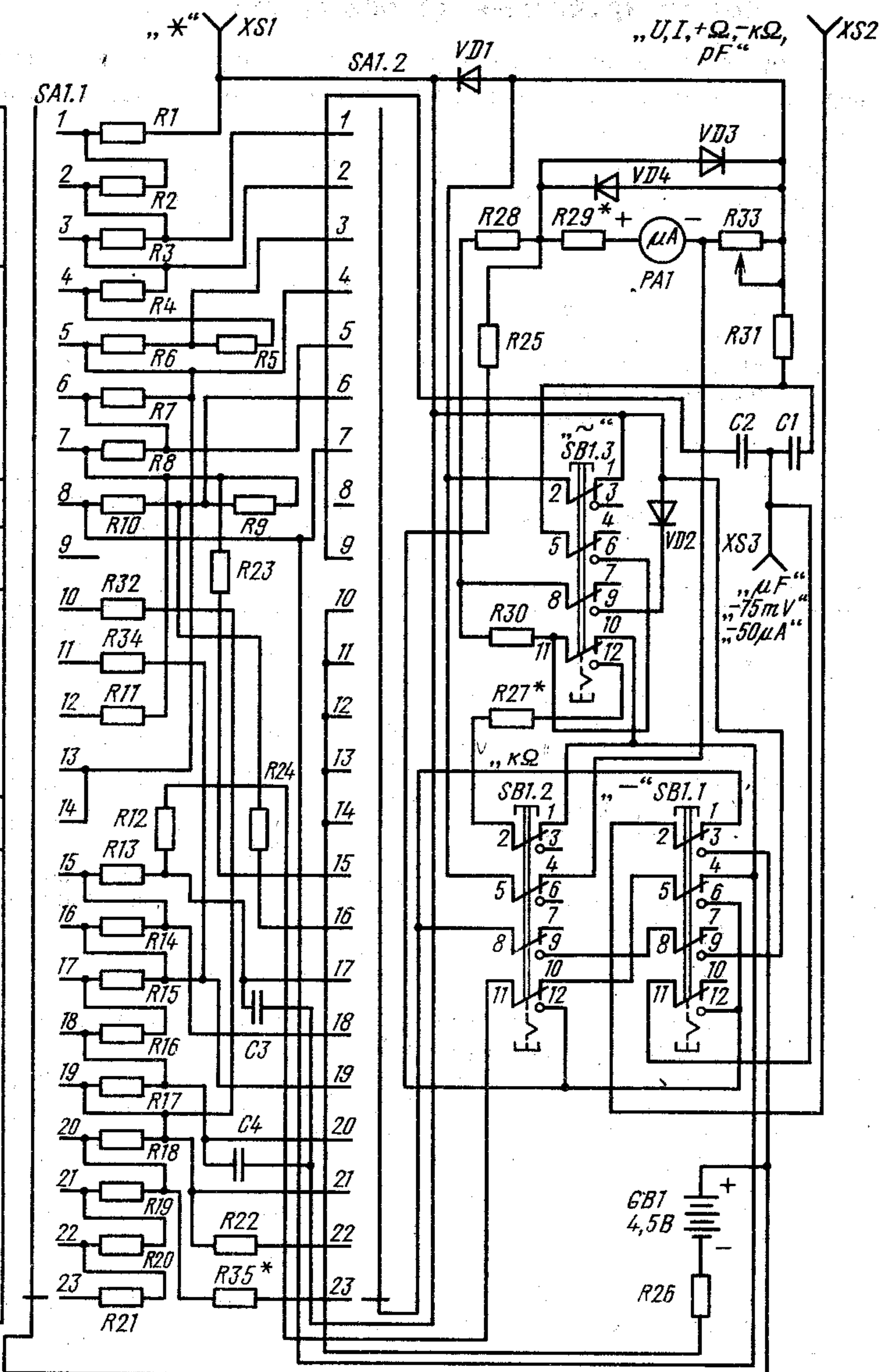
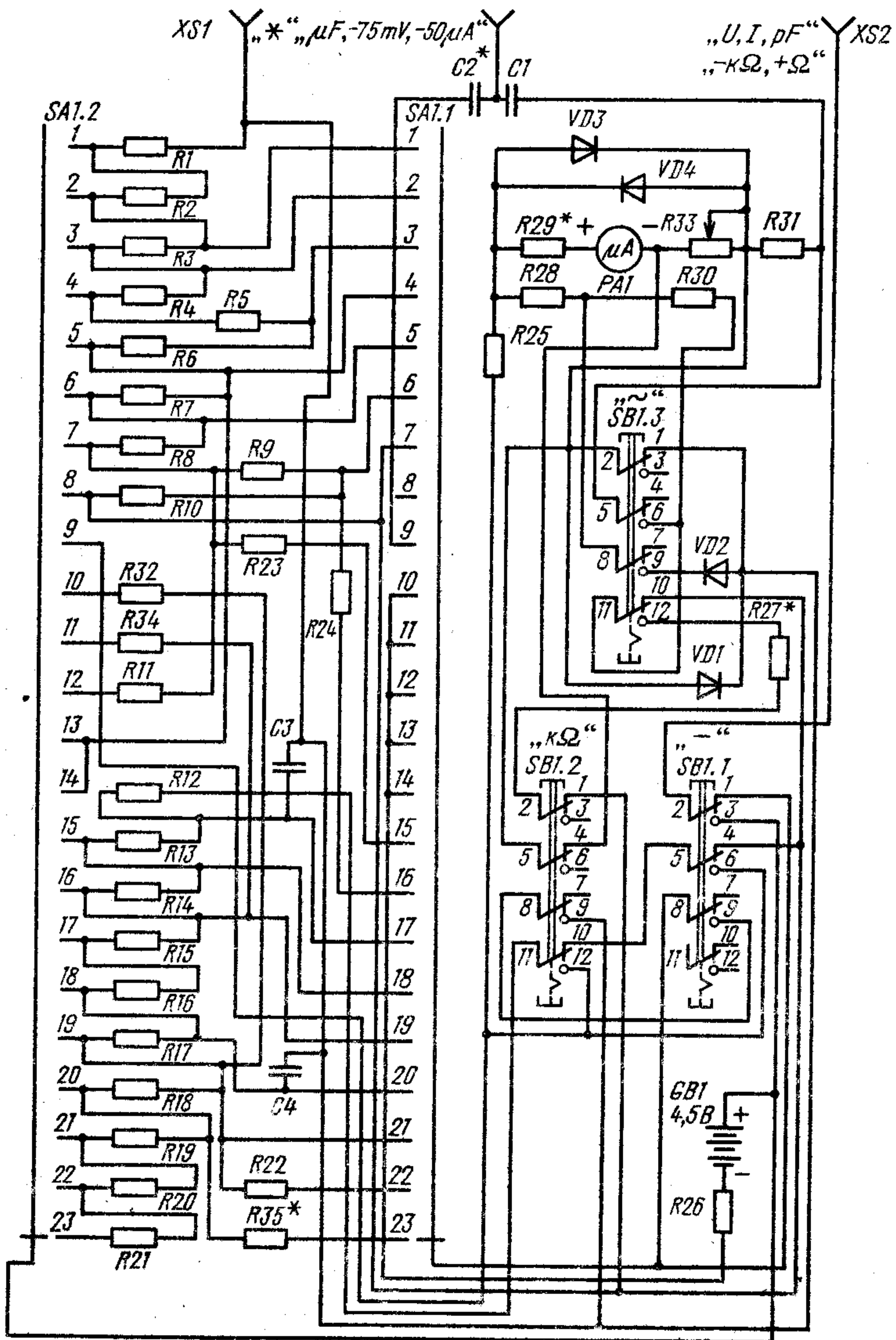


≈A	2,5
	0,5
	0,1
≈mA	25
	5
	1
	0,5
≈μA	100
	×0,1
μF	×100
	×1000
kΩ	×100
	×10
	×1
	×1
Ω	
≈V	1(dB)
	2,5
	5
	10
	25
	100
	250
500	
1000	



≈ A	2,5
	0,5
	0,1
≈ mA	25
	5
	1
	0,5
μA	100
μF	× 0,1
	× 100
kΩ	× 1000
	× 100
	× 10
	× 1
	Ω
≈ V	1(dB)
	2,5
	5
	10
	25
	100
	250
500	
1000	



Позиционное обозначение	Наименование	Число, шт.	Примечание
<i>Резисторы</i>			
R1	0,08 ± 0,0002 Ом провод МнМц-3-12 1	1	Шунт
R2	0,32 ± 0,001 Ом, провод МнМц-3-12 1	1	»
R3	1,6 ± 0,005 Ом, провод ПЭМС 0,5	1	
R4	6 ± 0,018 Ом, провод ПЭМС 0,3	1	
R5	2 ± 0,01 Ом, провод ПЭМС 0,3	1	
R6	30 ± 0,05 Ом, провод ПЭМС 0,25	1	
R7	150 ± 0,5 Ом, провод ПЭМС 0,1	1	
R8	МЛТ-0,5-100 Ом ± 10%	2	Суммарное сопротивление 200 ± 1 Ом
R9	МЛТ-0,5-300 Ом ± 5%	2	Суммарное сопротивление 600 ± 3 Ом
R10	МЛТ-0,5-430 Ом ± 5%	1	Суммарное сопротивление 1000 ± 5 Ом
	МЛТ-0,5-560 Ом ± 5%	1	
R11	МЛТ-0,5-2,4 кОм ± 5%	1	Суммарное сопротивление 4440 ± 22 Ом
	МЛТ-0,5-4,3 кОм ± 5%	1	
R12	МЛТ-0,5-4,3 кОм ± 5%	2	Суммарное сопротивление 8570 ± 42 Ом
R13	МЛТ-0,5-4,3 кОм ± 5%	1	Суммарное сопротивление 9970 ± 50 Ом
	МЛТ-0,5-5,6 кОм ± 5%	1	
R14	МЛТ-0,5-15 кОм ± 10%	2	Суммарное сопротивление 30 ± 0,15 кОм
R15	МЛТ-0,5-20 кОм ± 5%	1	Суммарное сопротивление 50 ± 0,25 кОм
	МЛТ-0,5-30 кОм ± 5%	1	
R16	МЛТ-0,5-43 кОм ± 5%	1	Суммарное сопротивление 100 ± 0,5 кОм
	МЛТ-0,5-56 кОм ± 5%	1	
R17	МЛТ-0,5-150 кОм ± 10%	2	Суммарное сопротивление 300 ± 1,5 кОм
R18	МЛТ-0,5-750 кОм ± 5%	2	Суммарное сопротивление 1500 ± 7,5 кОм
R19	МЛТ-0,5-1,5 МОм ± 10%	2	Суммарное сопротивление 3000 ± 15 кОм
R20	МЛТ-0,5-2 МОм ± 5%	1	Суммарное сопротивление 5 ± 0,025 МОм
	МЛТ-0,5-3 МОм ± 5%	1	
R21	МЛТ-0,5-2 МОм ± 5%	2	Суммарное сопротивление 10 ± 0,05 МОм
	МЛТ-0,5-3 МОм ± 5	2	
R22	МЛТ-0,5-200 кОм ± 5%	1	Суммарное сопротивление 500 ± 2,5 кОм
	МЛТ-0,5-300 кОм ± 5%	1	
R23	24 ± 0,1 Ом, ПЭМС 0,2	1	Допускается замена на МЛТ-0,5-24 Ом ± 5%
R24	МЛТ-0,5-820 Ом ± 10%	2	Суммарное сопротивление 1650 ± 8 Ом
R25	МЛТ-0,5-430 Ом ± 5%	1	Суммарное сопротивление 900 ± 5 Ом
	МЛТ-0,5-470 Ом ± 5%	1	
R26	МЛТ-0,5-270 Ом ± 5%	1	Суммарное сопротивление 490 ± 2 Ом
	МЛТ-0,5-220 Ом ± 10%	1	
R27 *	МЛТ-0,5-(1...3) кОм ± 5%	1	
R28	МЛТ-0,5-1,5 кОм ± 10%	2	Суммарное сопротивление 760 ± 3,5 Ом
R29	До 260 Ом ПЭМС-0,1	1	
R30	МЛТ-0,5-620 Ом ± 5%	2	Суммарное сопротивление 1240 ± 4 Ом
R31	МЛТ-0,5-1,2 кОм ± 5%	1	
R32	МЛТ-0,5-30 кОм ± 10%	1	
R33	СПЗ-9а-6,8 кОм ± 20%	1	
R34	МЛТ-0,5-1,2 кОм ± 10%	1	
R35	МЛТ-0,5-(22...33) кОм ± 5%	1	
<i>Диоды</i>			
VD1, VD2	Д9Д	2	Допускается замена на Д9А, Д9Д
VD3, VD4	Д103М	2	Допускается замена на Д104, Д108
<i>Конденсаторы</i>			
C1	КБГ-И-200-0,05 ± 5%	1	
C2	КСО-6-500-Б-3900 ± 5%	1	
C3	КСО-1-250-330 ± 5%	1	
C4	КСО-1-250-100 ± 5%	1	