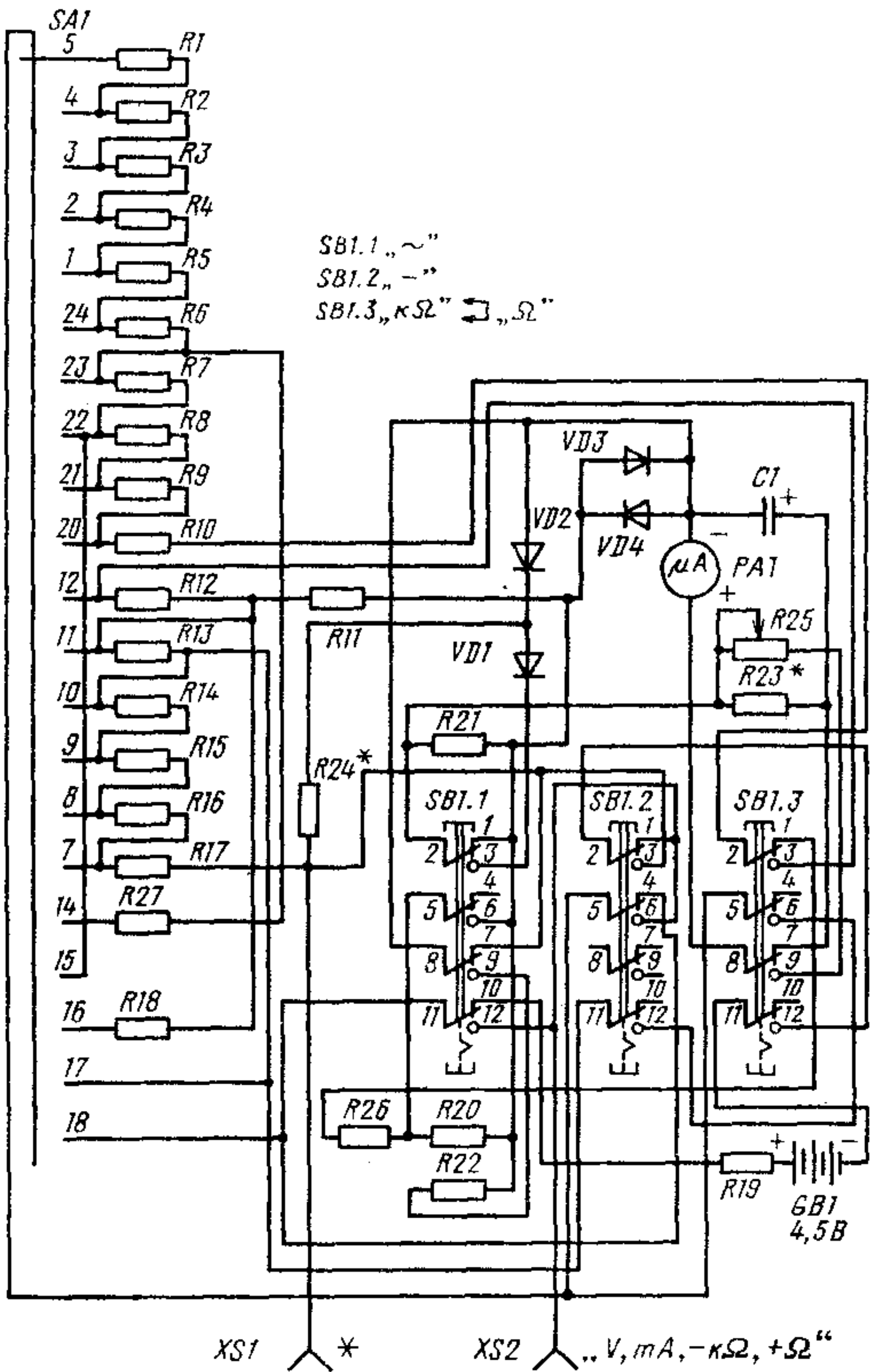


	~	-
V	1200	
	600	
	900	
	600	120
	300	60
	150	30
	60	12
	15	3
	6	1,2
	3	0,6
mA	0,3	0,06
	3	0,6
	30	6
	300	60
	3000	600
kΩ		×1000
		×100
		×10
		×1
		×10
Ω		×10



Позицион- ное обозна- чение	Наименование	Число, шт.	Примечание
<i>Резисторы</i>			
R1	МЛТ-0,5-6,8 МОм $\pm 5\%$	1	Суммарное сопротивление $12 \pm 0,06$ МОм
R2	МЛТ-0,5-5,1 МОм $\pm 5\%$	1	Суммарное сопротивление $8,4 \pm 0,042$ МОм
	МЛТ-0,5-4,7 МОм $\pm 5\%$	1	
R3	МЛТ-0,5-3,6 МОм $\pm 5\%$	1	Суммарное сопротивление $1,2 \pm 0,006$ МОм
	МЛТ-0,5-680 кОм $\pm 5\%$	1	
R4	МЛТ-0,5-510 кОм $\pm 5\%$	1	Суммарное сопротивление $1,2 \pm 0,006$ МОм
	МЛТ-0,5-680 кОм $\pm 5\%$	1	
R5	МЛТ-0,5-510 кОм $\pm 5\%$	2	Суммарное сопротивление 600 ± 3 кОм
	МЛТ-0,5-300 кОм $\pm 5\%$		
R6	МЛТ-0,5-180 кОм $\pm 5\%$	2	Суммарное сопротивление $360 \pm 1,8$ кОм
R7	МЛТ-0,5-91 кОм $\pm 5\%$	2	Суммарное сопротивление $180 \pm 0,9$ кОм
R8	МЛТ-0,5-18 кОм $\pm 5\%$	2	Суммарное сопротивление $36 \pm 0,18$ кОм
R9	МЛТ-0,5-6,8 кОм $\pm 5\%$	1	Суммарное сопротивление $12 \pm 0,06$ кОм
R10	МЛТ-0,5-5,1 кОм $\pm 5\%$	1	Суммарное сопротивление с R26 $10,5 \pm 0,05$ кОм
	МЛТ-0,5-3,3 кОм $\pm 5\%$	1	
R11	МЛТ-0,5-200 Ом $\pm 5\%$	1	Суммарное сопротивление $500 \pm 2,5$ Ом
R12	МЛТ-0,5-300 Ом $\pm 5\%$	2	Суммарное сопротивление $2,25 \pm 0,0115$ кОм
	МЛТ-0,5-1,1 кОм $\pm 5\%$		
R13	МЛТ-0,5-100 Ом $\pm 5\%$	1	Суммарное сопротивление 225 ± 1 Ом
R14	МЛТ-0,5-120 Ом $\pm 5\%$	1	
R15	$22,5 \pm 0,1$ Ом, провод ПЭМС 0,4	1	
R16	$2,25 \pm 0,01$ Ом, провод ПЭМС 0,4	1	Шунт
R17	$0,2 \pm 0,001$ Ом, провод МнМц-3-12 1,2	1	»
R18	$0,05 \pm 0,00025$ Ом, провод МнМц-3-12-1,5	1	
R19	МЛТ-0,5-2,4 кОм $\pm 5\%$	1	Суммарное сопротивление $4,56 \pm 0,03$ кОм
R20	МЛТ-0,5-2,2 кОм $\pm 5\%$	1	Суммарное сопротивление $500 \pm 2,45$ Ом
	МЛТ-0,5-270 Ом $\pm 5\%$		
R21	МЛТ-0,5-240 Ом $\pm 5\%$	1	
R22	МЛТ-0,5-750 Ом $\pm 5\%$	1	
R23	МЛТ-0,5-1 кОм $\pm 5\%$	1	
R23	BC-0,125a-(110...430) Ом $\pm 10\%$	1	Суммарное сопротивление с R _н 1000 ± 6 Ом при $t = 20^\circ \text{C}$
R24	МЛТ-0,5-(1...2) кОм $\pm 5\%$	1	Подбирается при регули- ровке
R25	СП-3-9a-16-2,2 к $\pm 20\%$	1	
R26	МЛТ-0,5-7,5 кОм $\pm 5\%$	1	
R27	МЛТ-0,5-270 кОм $\pm 5\%$	1	
<i>Диоды</i>			
VD1, VD2	Д9Д	2	
VD3, VD4	Д103	2	Допускается Д220, КД521Г
C1	Конденсатор К50-6-650 мк $\pm 20\%$	1	
GB1	Аккумулятор Д-0,1	3	