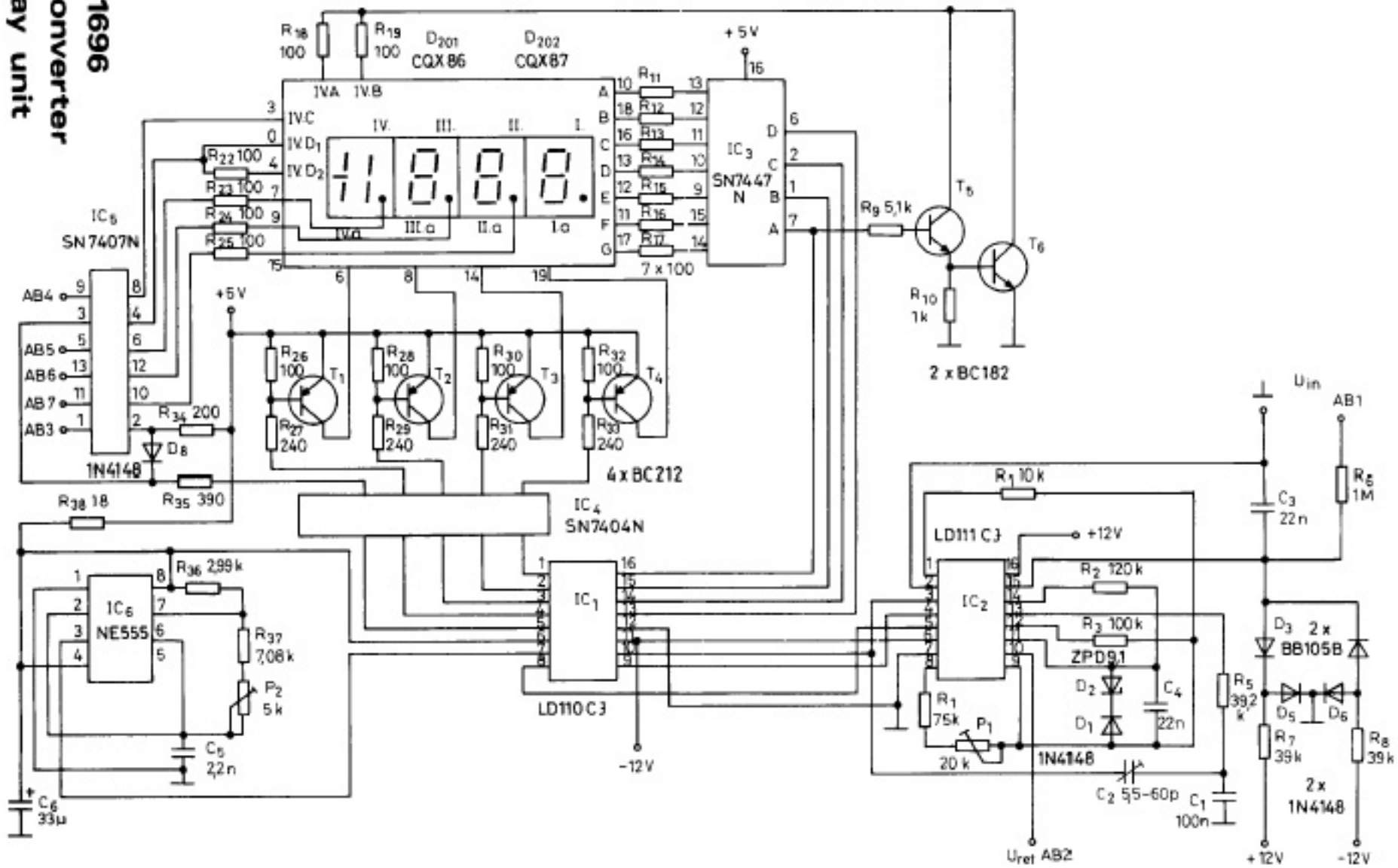


TR-1696
digitalis multimeter

TR-1696 A-D Converter Display unit



TR-1696

