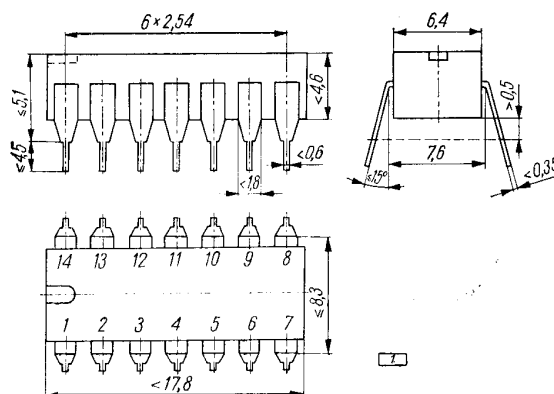
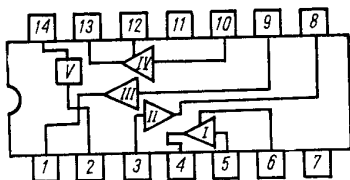
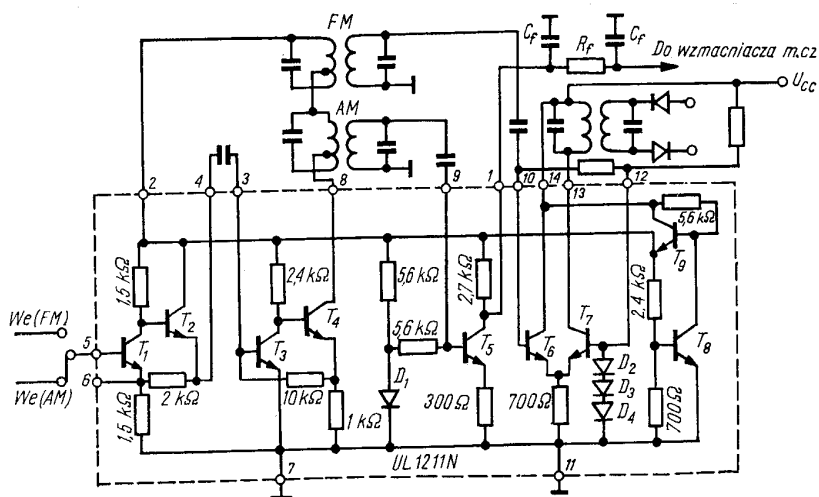


SWW 1156-32



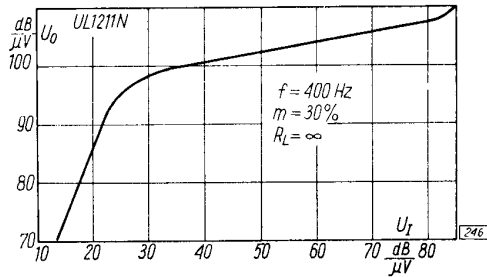
Układ scalony w obudowie plastikowej typu CE70
(TO-116)



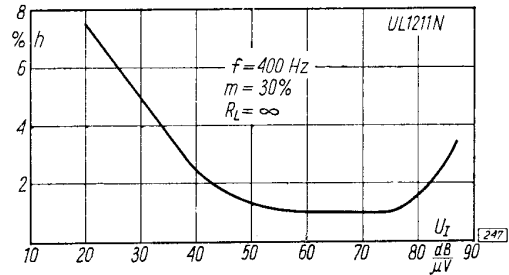
244

Schemat elektryczny i rozkład wyprowadzeń

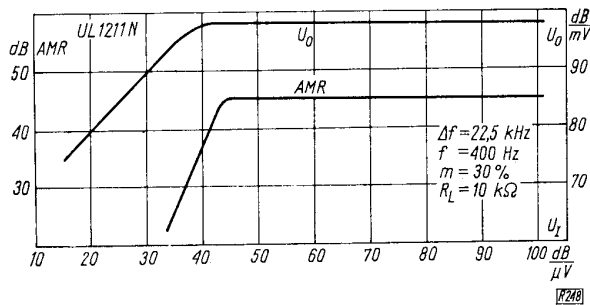
1 — wyjście detektora AM, 2 — wyjście stabilizatora, 3 — wejście II wzmacniacza p.c.z AM/FM, 4 — wyjście I wzmacniacza p.c.z AM/FM, 5 — wejście I wzmacniacza AM/FM, 6 — do kondensatora blokującego, 7 — masa układu, 8 — wyjście II wzmacniacza p.c.z AM/FM, 9 — wejście detektora AM, 10 — wejście IV wzmacniacza p.c.z FM, 11 — masa układu, 12 — polaryzacja ogranicznika FM, 13 — wyjście IV wzmacniacza p.c.z FM, 14 — zasilanie



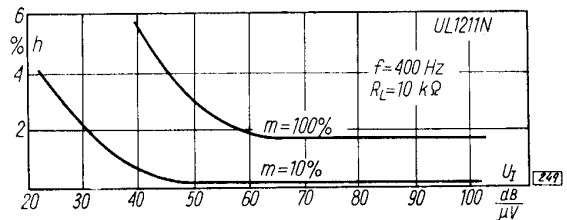
Napięcie wyjściowe w funkcji napięcia wejściowego dla toru AM



Współczynnik zawartości harmonicznych w funkcji napięcia wejściowego dla toru AM



Współczynnik tłumienia sygnału AM i napięcia wyjściowego w funkcji napięcia wejściowego dla toru FM



Współczynnik zawartości harmonicznych w funkcji napięcia wejściowego dla toru FM

Kategoria klimatyczna: 25/070/21 według PN-73/E-04550.

PRODUCENT

UNITRA
CEMI

NAUKOWO-PRODUKCYJNE
CENTRUM PÓLPRZEWODNIKÓW

15 Przyrządy półprzewodnikowe — t. II

DYSTRYBUTOR

UNITRA
UNIZET

BIURO ZBYTU SPRZĘTU
TELERADIOTECHNICZNEGO

This datasheet has been download from:

www.datasheetcatalog.com

Datasheets for electronics components.